

HUBERTH

Вер. 2 / 2024-05-24

RP014GK

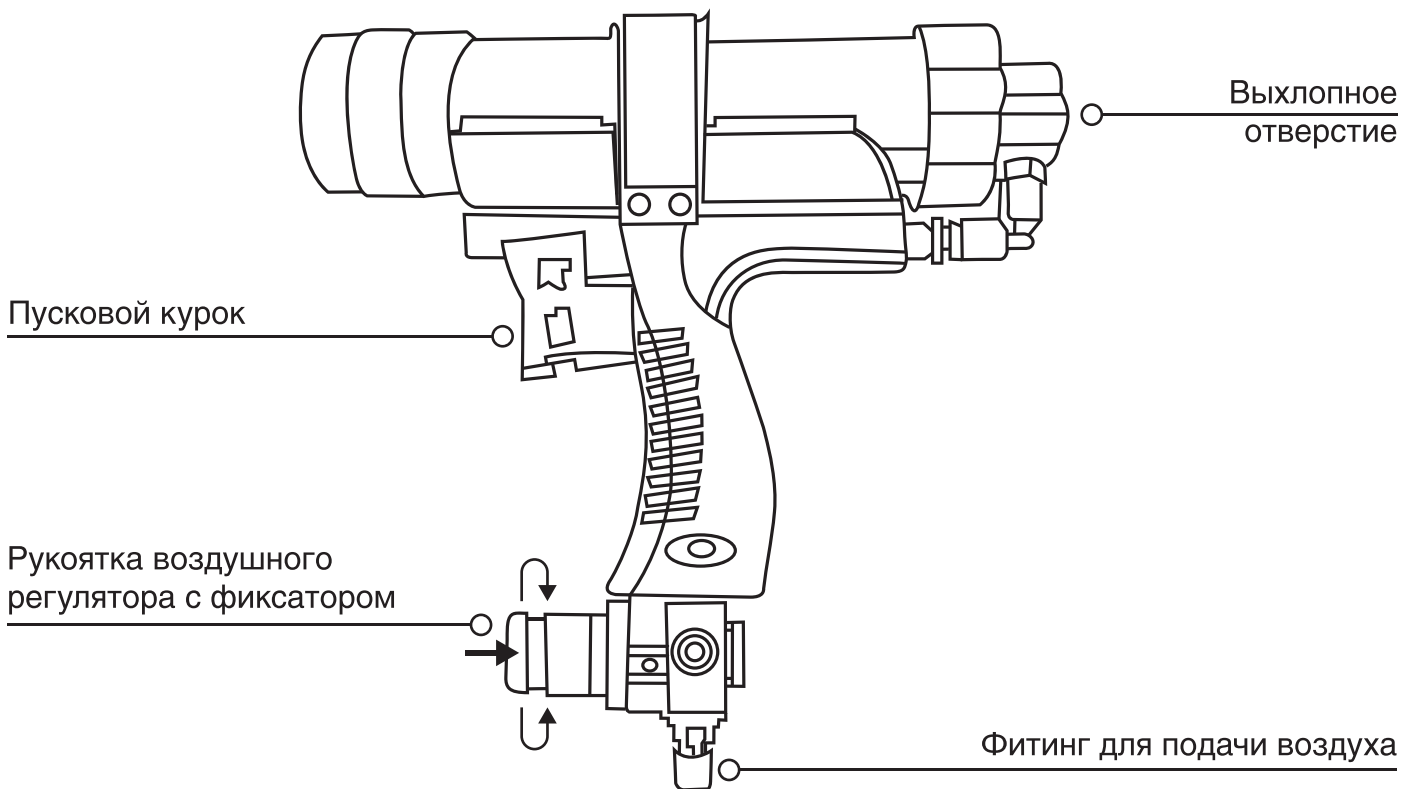
Пистолет для герметика
пневматический

Руководство по эксплуатации
(совмещенное с паспортом изделия)

**⚠ ВНИМАТЕЛЬНО ПРОЧИТАЙТЕ ПЕРЕД ИСПОЛЬЗОВАНИЕМ
ПРИ ИСПОЛЬЗОВАНИИ НЕ НАПРАВЛЯЙТЕ НИ НА КОГО НАКОНЕЧНИК КАРТРИДЖА!**

НАЗНАЧЕНИЕ

Пневматический выжимной пистолет для нанесения **герметиков и клеев из 310-мл картриджей**. Эргономичная конструкция и современный внешний вид. Простой в эксплуатации, материал подается равномерно. Оснащен клапаном выпуска воздуха. Эффективен в работе и сокращает трудозатраты.



Технические характеристики

Максимальное давление воздуха:	10 бар
Рабочее давление воздуха:	3–8 бар
Длина картриджа:	180 мм
Объема картриджа:	310 мл

ОСТОРОЖНО!

- **МАКСИМАЛЬНОЕ ВХОДНОЕ ДАВЛЕНИЕ ВОЗДУХА: 10 БАР.**
- **Никогда не используйте пистолет с отсутствующей или незакрепленной передней крышкой.**
- **Всегда отключайте подачу воздуха перед заменой картриджа.**
- **Удаляйте с пистолета все остатки материала. Рекомендуется использовать мягкую ткань и подходящей растворитель.**
- **Всегда надевайте защитные очки при работе с данным изделием. Следуйте инструкциям по использованию материала.**

ПОДГОТОВКА К РАБОТЕ

Подготовка картриджа

- **Обрежьте насадку картриджа острым ножом в нужном месте и под нужным углом.**
- **Накрутите насадку на картридж.**
- **Открутите переднюю крышку корпуса пистолета и вставьте картридж в пистолет. Обратите внимание на обязательное наличие переднего и заднего уплотнительных колец, которые герметизируют пространство корпуса.**

- Закрутите переднюю крышку и убедитесь, что она плотно прилегает к картриджу.

Подключение источника воздуха

- Пистолет оснащается ниппелем быстроразъемного соединения. Подключите линию сжатого воздуха к пистолету при помощи шланга с муфтой быстроразъемного соединения.
- Для регулировки скорости подачи материала потяните вверх рукоятку воздушного регулятора для его разблокировки. Вращайте регулятор по / против часовой стрелки. По окончании настройки надавите на рукоятку для фиксации рукоятки регулятора в выбранном положении.

Нанесение материала

- Поверните рукоятку против часовой стрелки, чтобы уменьшить скорость нанесения материала.
- Поверните рукоятку по часовой стрелке, чтобы увеличить скорость нанесения материала.
- Полностью нажмите курок, чтобы начать подачу материала. Отпустите курок, чтобы остановить подачу материала.

ОТКАЗ ОТ ОТВЕТСТВЕННОСТИ

Хотя производитель продукции HUBERTH приложил все усилия при подготовке этого документа, он не может принять на себя ответственность за упущения и не гарантирует, что он является правильным и исчерпывающим в каждой конкретной детали. С поставляемой продукции должны всегда работать лица, имеющими соответствующий уровень квалификации и подготовки. Производитель продукции HUBERTH не несет ответственности за случайные или косвенные убытки, возникшие в результате неправильного использования любого из своих продуктов.

HUBERTH