

Руководство по эксплуатации

# PMA.Evolution | PMA.HD

EVO1S1 | SPO1S1

Весы для смешивания красок





# Содержание

<b>1 Об этом документе</b> .....	4	6.7.2.5 Активировать функцию блокировки 	27
1.1 Действительность .....	4	6.7.2.6 Запрос пароля.....	27
1.2 Обозначения, используемые в руководстве .....	4	6.7.2.7 Верните весы в исходное состояние «СБР» .....	28
1.3 Указания для пользователя .....	4		
<b>2 Безопасность</b> .....	5	<b>7 Уход и техническое обслуживание</b> .....	29
2.1 Общие указания по технике безопасности .....	5	7.1 Очистка .....	29
2.2 Инструкции по установке .....	5	7.2 Техническое обслуживание .....	29
2.3 Использование по назначению .....	6	<b>8 Неисправности</b> .....	30
<b>3 Обзор устройства</b> .....	7	<b>9 Хранение</b> .....	31
3.1 Вид спереди .....	7	<b>10 Утилизация</b> .....	31
3.2 Вид сзади .....	8	<b>11 Технические характеристики</b> .....	32
3.3 Элементы управления и индикации на дисплее .....	9	11.1 Общие сведения .....	32
3.4 Список меню .....	11	11.2 Сведения о моделях .....	33
<b>4 Монтаж</b> .....	15	11.3 Модели с обязательной поверкой и сертификатом ЕС об утверждении типа: Технические характеристики моделей .....	33
4.1 Распаковка и комплект поставки .....	15	11.4 Размеры устройства .....	34
4.2 Выбрать место установки .....	15	11.4.1 Модель EVO1S1 .....	34
4.3 Установить весы .....	16	11.4.2 Модель SPO1S1 .....	34
4.4 Подача питания .....	16	11.5 Разъем USB (разъем в ПК) .....	34
4.4.1 Сборка блока питания (опция) .....	16	11.5.1 Цель применения .....	34
4.4.2 Подключить весы .....	17	11.5.2 Установить ПО (Обновление Windows) .....	35
4.5 Устройство защиты от кражи .....	18	11.5.3 Установить ПО (с CD) .....	35
<b>5 Ввод в эксплуатацию</b> .....	19	11.5.4 Указания по установке для ОС Windows XP® и более свежих версий .....	35
5.1 Вывернуть по уровню .....	19	<b>12 Принадлежности</b> .....	36
5.2 Время прогрева .....	19	<b>13 Сервисное обслуживание компании «Sartorius»</b> .....	36
<b>6 Управление</b> .....	20	<b>14 Соответствие и лицензии</b> .....	37
6.1 Включить / выключить устройство .....	20	14.1 Заявление о соответствии стандартам ЕС .....	37
6.2 Блокировать клавиатуру / Индикатор весовых значений .....	20		
6.3 Установить на ноль / Тарировать .....	20		
6.4 Юстировать .....	20		
6.4.1 Юстировка .....	21		
6.5 Взвешивание .....	21		
6.5.1 Взвешивание с одним знаком после запятой .....	21		
6.5.2 Взвешивание с двумя знаками после запятой (не для поверенных весов) .....	22		
6.6 Прикладные программы .....	22		
6.6.1 Расчет коэффициента .....	23		
6.6.2 Взвешивание с функцией пересчета .....	23		
6.7 Настройка меню .....	25		
6.7.1 Вызвать меню настроек .....	25		
6.7.2 Важные настройки меню .....	25		
6.7.2.1 Вызвать меню настроек .....	25		
6.7.2.2 Настройка языка .....	26		
6.7.2.3 Основная настройка Стандарт (0,1г) / Polyrange (0,05 г / 0,1 г) и грамм / Ч / ФУНТ. (не для поверенных моделей) .....	26		
6.7.2.4 Разблокировать переключатель (не для поверенных моделей) .....	26		

# 1 Об этом документе

## 1.1 Действительность

Данное руководство по эксплуатации действительно для весов для смешивания красок модельного ряда:

- EVO1S1
- SPO1S1

## 1.2 Обозначения, используемые в руководстве

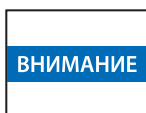
Части текста, содержащие указания или прямое предупреждение об опасности, обозначены в данном Руководстве по монтажу следующим образом:



Данное указание предупреждает о возможной опасности со средним уровнем риска, которое при его несоблюдении может повлечь за собой (тяжкое) телесное повреждение или смерть.



Данное указание предупреждает о возможной опасности с низким уровнем риска, которое при его несоблюдении может повлечь за собой среднее или легкое телесное повреждение или смерть.



Данное указание обозначает опасность с низким уровнем риска, которое при его несоблюдении может повлечь за собой материальный ущерб.



Этот значок

- означает указание для функции или настройки устройства.
- означает указание на осторожность при работе.
- обозначает полезную информацию.



Этот значок указывает на эксплуатацию измерительного прибора с обязательной проверкой для прошедших процедуру соответствия (поверенных) весов. Далее в тексте термин «поверенные» используется для технического термина «прошедший процедуру соответствия».

Кроме того, в руководстве используются следующие обозначения:

- Данным символом обозначены перечни.
- ▶ Данным символом обозначены тексты, содержащие указания о последовательности действий.
- ▷ Данным символом обозначены результаты действий.

## 1.3 Указания для пользователя

Рисунки в данном руководстве базируются на модели PMA.Evolution (EVO1S1).

## 2 Безопасность

### 2.1 Общие указания по технике безопасности

- Данные веса соответствуют директивам Европейского Союза и стандартам (см. Глава «11 Технические характеристики», страница 32). Ненадлежащее использование может привести к травмам персонала или к повреждению оборудования. При ненадлежащей установке или эксплуатации весов гарантийные обязательства изготовителя теряют свою силу.
- Перед первой эксплуатацией устройства внимательно и полностью прочитайте настоящее Руководство. Прежде всего соблюдайте соответствующие правила техники безопасности.
- При использовании устройства в условиях окружающей среды с повышенными требованиями безопасности соблюдайте правила и нормы, действующие в вашей стране.
- Необходимо обеспечить постоянный свободный доступ к устройствам и весам.



ПРЕДУПРЕЖДЕНИЕ

#### Опасность взрыва!

Не применяйте весы во взрывоопасных зонах.



ВНИМАНИЕ

Указанное на корпусе блока питания значение напряжения должно соответствовать напряжению местной электросети.

### 2.2 Инструкции по установке



ПРЕДУПРЕЖДЕНИЕ

Весы разрешается использовать только при условии исправности корпуса и блока питания, в том числе всех подключений. Поврежденный прибор следует немедленно обесточить, отключив блок питания от сети.



ВНИМАНИЕ

Не подвергайте весы, блок питания и принадлежности, поставляемые компанией «Sartorius», воздействию экстремальных температур, агрессивных химических паров, влаги, сильных электромагнитных полей, а также ударам и вибрации. Соблюдайте условия эксплуатации, описанные в технических характеристиках!



ВНИМАНИЕ

#### Указание по установке

Ответственность за внесение изменений в конструкцию устройств, а также за подключение кабелей или устройств, поставляемых не компанией «Sartorius», несет исключительно эксплуатирующая организация! Компания «Sartorius» может по запросу предоставить данные об эксплуатационном качестве. Используйте только принадлежности производства компании «Sartorius»!



ПРЕДУПРЕЖДЕНИЕ

Учитывайте степень IP-защиты весов и блока питания! Не допускайте попадания влаги. Степень защиты указывает пригодность прибора к работе в различных условиях окружающей среды (влажность, посторонние предметы).



ПРЕДУПРЕЖДЕНИЕ

Перед очисткой блока питания или весов: отсоедините блок питания от розетки.



ВНИМАНИЕ

Весы разрешается открывать только специалистам, прошедшим обучение в компании «Sartorius». Вскрывать блок питания запрещено.

**Предупреждение об опасностях, возникающих при установке и эксплуатации прибора**



Кабель необходимо прокладывать так, чтобы об него никто не споткнулся.



**Опасность повреждения весов!**

Запрещается закрывать емкость с красками молотком, пока она находится на чаше весов.

Перед тем как закрыть емкость для красок, поставьте ее на твердую устойчивую поверхность.

Соблюдайте дополнительные указания по безопасности и факторам риска, приведенные в следующих главах.

**2.3 Использование по назначению**

Эти весы предназначены исключительно для смешивания красок и лаков вне взрывоопасных зон. Для взвешивания материалов следует использовать соответствующие емкости.

Весами можно управлять с клавиатуры в автономном режиме и через установленное на ПК прикладное ПО (напр., приложение для смешивания красок производителя лака).

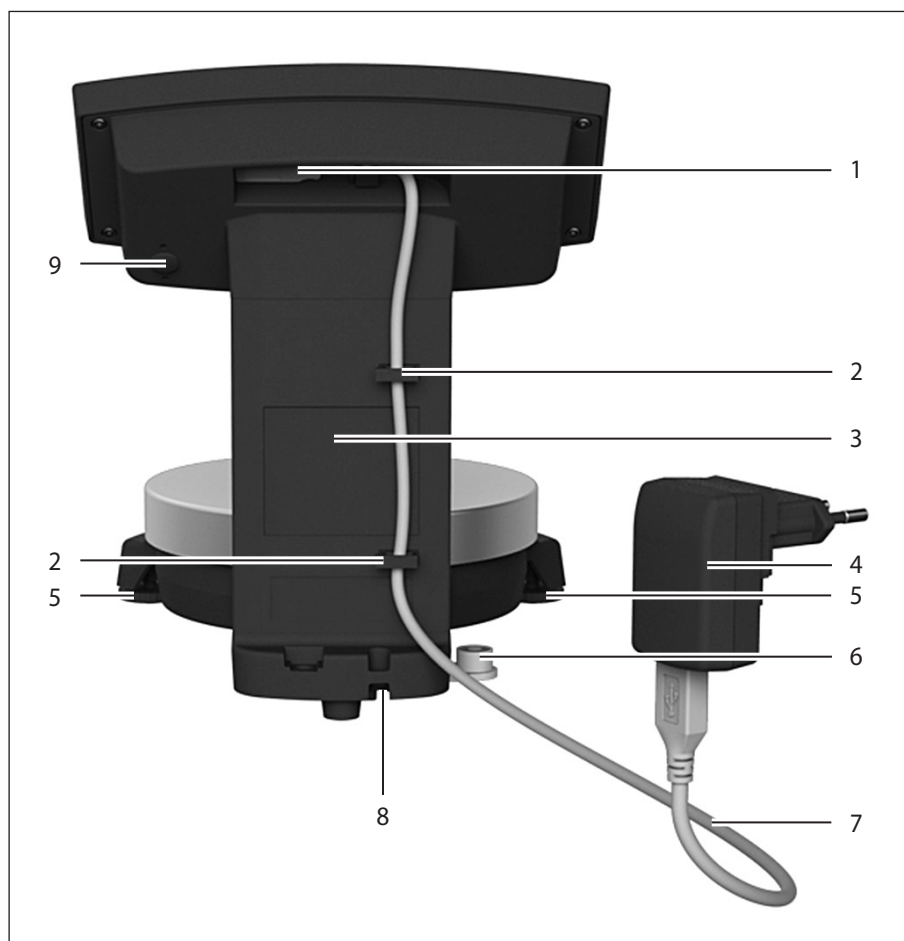
## 3 Обзор устройства

### 3.1 Вид спереди



Поз.	Наименование
1	Элементы управления и индикации (см. также Глава 3.3, страница 9)
2	Штатив
3	Чаша весов

### 3.2 Вид сзади



#### Поз. Наименование

1	Порт USB
2	Держатель кабеля
3	Штатив
4	Блок питания с адаптером питания, предназначенным для использования в конкретной стране (опция)
5	Регулируемые ножки Установочные винты (только для модели PMA.HD и поверенных моделей)
6	Выравнивание (только для модели PMA.HD и поверенных моделей)
7	Соединительный кабель USB
8	Устройство защиты от кражи
9	Выключатель блокировки меню

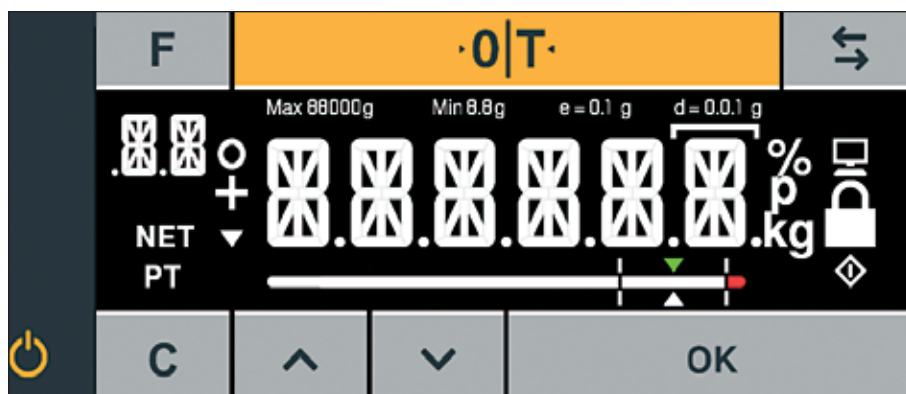


### 3.3 Элементы управления и индикации на дисплее



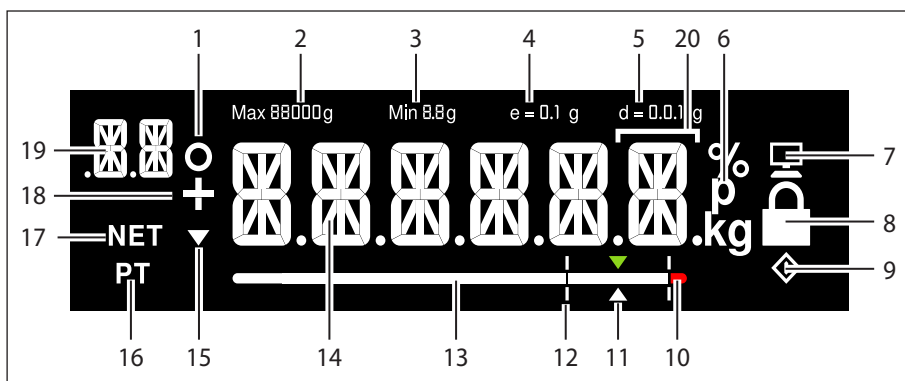
Устройство может быть повреждено острыми предметами или предметами с острыми краями (например, шариковой ручкой)!

- Клавиши на сенсорном экране нажимайте только легкими прикосновениями кончиков пальцев.



#### Клавиша    Функция

<b>F</b>	Функциональная клавиша при приложениях для смешивания лаков
<b>0 T</b>	Установить на ноль / тарировать
<b>§</b>	Переключатель: переключение количества знаков после запятой и / или единиц Зависит от настроек меню
<b>⏻</b>	Вкл./Режим ожидания
<b>C</b>	Клавиша сброса / Индикация поправочного коэффициента при приложениях для смешивания лаков
<b>^</b>	Вверх
<b>v</b>	Вниз
<b>OK</b>	Клавиша ввода / Клавиша MEM при приложениях для смешивания лаков



### Поз. Функция

1	Активная функция в списке меню (см. Глава 3.4, страница 11) Символ для нулевого диапазона (только в поверенных моделях)
2	Максимальный диапазон взвешивания
3	Минимальная нагрузка Мин (только в поверенных моделях)
4	Цена деления шкалы (только в поверенных моделях)
5	Дискретность показаний (шаг цифр d)
6	Единица измерения веса и индикатор состояния покоя
7	Связь с ПК
8	Активировать функцию блокировки / активирована
9	Значок $\blacklozenge$ : отображает текущий процесс (внутренняя обработка) В поверенных моделях: маркировка недействительных значений взвешивания
10	Превышение пределов допустимого диапазона
11	Целевое значение гистограммы
12	Диапазон допуска
13	Гистограмма: масштабируемая индикация значений измерения (загрузка в процентах)
14	Четырнадцатисегментная индикация
15	Индикация тенденции
16	Указание на ввод значения веса с клавиатуры приложения (Preset Tare)
17	нетто
18	Знак весового значения
19	Индикация: – Уровень Уровень настроек – Компоненты / Коэффициент при приложениях для смешивания лаков
20	В режиме поверки для приборов, где $e \neq d$ : Рамка обозначает цену деления (шаг цифр d меньше цены деления e)

### 3.4 Список меню

»о« в столбце показывает активную функцию в соответствующем меню.

Уровень1	Уровень 2	Уровень 3	Активен	Уровень 4	Функция	КОД
НАСТР.						1.
----	Весы					1.1
*	---	ВНШ.УСЛ.			Место установки	1.1.1
	*	----		оч. стаб.	очень стабильные внш.усл.	1.1.1.1
*	*	----	о	стаб.	стабильные внш.усл.	1.1.1.2
*	*	----		нестаб.	нестабильные внш.усл.	1.1.1.3
*	*	----		оч. нест.	очень нестабильные внш.усл.	1.1.1.4
*	---	фильтр			Фильтр приложения	1.1.2
*	*	----		уст. вес	Взвешивание	1.1.2.1
*	*	----	о	взвеш.	Дозирование	1.1.2.2
*	---	стабил.			Диапазон состояния покоя / Воспроизводимость результатов	1.1.3
*	*	----		1/2-РЗ	1 / 2 шага индикации / хорошо	1.1.3.2
*	*	----		1-РАЗР.	1 шаг индикации / нормально	1.1.3.3
*	*	----	о	2-РАЗР.	2 шага индикации / достаточно	1.1.3.4
*	*	----		4-РАЗР.	4 шага индикации / мало	1.1.3.5
*	---	авт.нул.			Авто нуль / Коррекция дрейфа	1.1.6
*	*	----		вкл.	Вкл.	1.1.6.1
*	*	----	о	выкл	Выкл.	1.1.6.2
*	---	ед.			Единицы веса	1.1.7
	*	----	о	грамм	Грамм	1.1.7.2
*	*	----		ч/фунт	Частей на фунт <sup>1)</sup>	1.1.7.14
*	---	точ-ть			Точность <sup>1)</sup>	1.1.8
*	*	----	о	все	Все места вкл.	1.1.8.1
*	*	----		поли.	Многодиапазонный	1.1.8.13
*	---	<b>кал.перг.</b>			Калибровать / Юстировать	1.1.9
*	*	----	о	кал.внш.	Внешняя юстировка грузом по умолчанию	1.1.9.1
*	*	----		<b>lin.ext.</b>	Внешняя линейаризация грузом по умолчанию	1.1.9.6
*	*	----		блокир.	Клавиша CAL / Команда заблокирована	1.1.9.10
*	прогр.					1.3
*	---	ед. 2			2. Единицы <sup>1)</sup>	1.3.1
*	*	----	о	грамм	Грамм	1.3.1.2
*	*	----		ч/фунт	Частей на фунт	1.3.1.14
*	---	разр.2			Точность 2 Единицы <sup>1)</sup>	1.3.2
*	*	----		все	Все места вкл.	1.3.2.1
*	*	----	о	поли.	Многодиапазонный	1.3.2.13
*	---	ПЕРЕКЛ.			Включить / выключить переключатель <sup>1)</sup>	1.3.3
*	----			вкл.	Переключатель включить	1.3.3.1
*	----		о	выкл	Переключатель выключить	1.3.3.2

Продолжение на следующей странице

<sup>1)</sup> Для поверенных весов изменение настроек не требуется

Уровень 1	Уровень 2	Уровень 3	Активен	Уровень 4	Функция	КОД
(НАСТР.)	---	ПЕРЕСЧ.			Пересчет	1.3.4
*	*	----		ИТОГО	Суммарно	1.3.4.1
*	*	----	o	ИНДИВ.	Отдельно	1.3.4.2
*	общ. срв.					1.9
*	---	сбр. мен.			Сброс меню	1.9.1
	*	----		УМОЛЧ.	Загрузить меню по умолчанию	1.9.1.1
*	*	----	o	нет	Исходное положение	1.9.1.2
*	*					
УСТ-ВО						2.
----	экстра					2.1
*	---	меню			Меню	2.1.1
	*	----	o	ред.	Редактируемое меню	2.1.1.1
*	*	----		тол. чт.	Меню только для чтения	2.1.1.2
*	---	клав.			Функция клавиш свободна / заблокирована	2.1.3
*	*	----	o	ред.	Клавиатура разблокирована	2.1.3.1
*	*	----		блокир.	Клавиатура заблокирована	2.1.3.2
*	---	подсв.			Подсветка	2.1.4
*	*	----		10 прц.		2.1.4.1
*	*	----		20 прц.		2.1.4.2
*	*	----		30 прц.		2.1.4.3
*	*	----		40 прц.		2.1.4.4
*	*	----		50 прц.		2.1.4.5
*	*	----		60 прц.		2.1.4.6
*	*	----	o	70 прц.		2.1.4.7
*	*	----		80 прц.		2.1.4.8
*	*	----		90 прц.		2.1.4.9
*	*	----		100 прц.		2.1.4.10
*	---	баргрф.			Гистограмма вкл./выкл.	2.1.5
*	*	----		ВЫКЛ	Индикация без гистограммы	2.1.5.1
*	*	----	o	вкл.	Индикация с гистограммой	2.1.5.2
*	---	Реж. вкл.			Характеристика включения	2.1.6
	*	----	o	ВКЛ/ож.	Вкл./Режим ожидания	2.1.6.3
*	*	----		Авт. вкл.	Автоматическое включение	2.1.6.4
*	---	блок.			Заблокировать индикатор весовых значений	2.1.9
*	*	----	o	выкл	Включить индикацию	2.1.9.1
*	*	----		ВКЛ.	Выключить индикацию	2.1.9.2
*	---	грф. реж.			Режим гистограммы	2.1.10
*	*	----	o	норм.	Нормальная ширина	2.1.10.1
*	*	----		зум	особо широкая	2.1.10.2

Продолжение на следующей странице

Уровень 1	Уровень 2	Уровень 3	Активен	Уровень 4	Функция	КОД
УСТ-ВО	интерф.					2.2
*	---	ПРОТ.			Протокол регистрации данных	2.2.1
	*	----	o	SBI	Протокол SBI	2.2.1.1
*	*	----		xBPI	Протокол XBPI	2.2.1.2
*	---	бод			Скорость передачи данных	2.2.2
	*	----		600	600 бод	2.2.2.3
*	*	----		1200	1200 бод	2.2.2.4
*	*	----	o	2400	2400 бод	2.2.2.5
*	*	----		4800	4800 бод	2.2.2.6
*	*	----		9600	9600 бод	2.2.2.7
*	*	----		19200	19200 бод	2.2.2.8
*	*	----		38400	38400 бод	2.2.2.9
*	*	----		57600	57600 бод	2.2.2.10
*	---	чет-ть			12 Бит	2.2.3
*	*	----	o	нечет.	Нечетные	2.2.3.3
*	*	----		чет	ЧЕТНОЕ	2.2.3.4
*	*	----		нет	нет проверки четности	2.2.3.5
*	---	стоп.би			Количество стопбитов	2.2.4
	*	----	o	1 бит		2.2.4.1
*	*	----		2 бита		2.2.4.2
*	---	квитир.			Форма подтверждения	2.2.5
*	*	----		пр. обес.	Программное подтверждение (X-On/X-Off)	2.2.5.1
*	*	----		ап. обес.	Аппаратное подтверждение (RTS/CTS)	2.2.5.2
*	*	----	o	нет	Нет подтверждения	2.2.5.3
*	---	дата би.			Количество битов данных	2.2.6
*		----	o	7 битов	7 битов данных	2.2.6.1
*		----		8 битов	8 битов данных	2.2.6.2
<b>СВЯЗЬ</b>					Параметры коммуникации	3.
----	SBI				Параметры коммуникации SBI	3.1
*	---	руч. авт.			Вывод	3.1.1
	*	----		руч. без	Печать единичных значений без остановки	3.1.1.1
*	*	----		руч. с	Печать единичных значений после остановки	3.1.1.2
*	*	----	o	авт. без	Автоматическая печать без остановки	3.1.1.4
*	*	----		авт. с	Автоматическая печать после остановки	3.1.1.5
*	*					
*	---	ОТМЕНА			Отмена автоматического вывода	3.1.2
	*	----	o	ВЫКЛ.	Отмена невозможна	3.1.2.1
*	*	----		ВКЛ.	Отмена клавишей ПЕЧАТЬ	3.1.2.2
*	---	ФОРМАТ				3.1.3
	*	----	o	16 СИМВ.		3.1.3.1
*	*	----		22 СИМВ.		3.1.3.2

Продолжение на следующей странице

Уровень 1	Уровень 2	Уровень 3	Активен	Уровень 4	Функция	КОД
ВВОД						4.
-----	ПАРОЛЬ				Пароль	4.1.
*	---	нов. пар.			Изменить / Ввод пароля	4.1.1
ИНФ.						5.
-----	ВЕР. №				Номер версии (встроенное программное обеспечение)	5.1
-----	сер. №				Серийный номер	5.2
-----	модель				Наименование модели	5.3
-----	тип				Информация о названии // типе	5.4
-----	запуск				Вступительный текст (при наличии)	5.5
*						
ЯЗЫК						6.
-----	D				Немецкий	6.1
-----	UK/US		о		Английский	6.2
-----	F				Французский	6.4
-----	I				Итальянский	6.5
-----	E				Испанский	6.6
-----	nl				Нидерландский	6.7
-----	p/br				Португальский	6.8
-----	pl				Польский	6.9
-----	tr				Турецкий	6.10 ...
-----	рус.				Русский / Кириллица	6.11 ...
-----	slo				Словенский	6.12 ...
-----	srb				Сербский	6.13 ...
-----	КОДЫ				Числовые коды	6.25

## 4 Монтаж

### ВНИМАНИЕ

Для проведения любых монтажных работ весы должны быть отключены от источника питания.

### 4.1 Распаковка и комплект поставки

- ▶ Откройте упаковку и аккуратно извлеките все детали.
- ▶ После распаковки устройства сразу же проверьте его на наличие внешних повреждений.
- ▶ При обнаружении повреждений см. указания в Глава «7 Уход и техническое обслуживание», страница 29.
- ▶ Сохраните все части оригинальной упаковки для возможной транспортировки в будущем. Перед отправкой отсоедините все кабели!

В комплект поставки входят следующие детали:

Модель	PMA.Evolution	PMA.HD
Большая чаша весов: Ø 233 мм	x	–
Маленькая чаша весов: Ø 180 мм	–	x
Соединительный кабель USB	x	x
Блок питания с адаптером питания, предназначенным для использования в конкретной стране	опция	опция
Руководство по монтажу	x	x

### 4.2 Выбрать место установки

Выбрать правильное место установки:

- Установите устройство на твердую ровную поверхность, защищенную от вибраций.
- Обеспечьте постоянный свободный доступ к устройству.

При установке выбирайте место, не подверженное воздействию следующих негативных факторов:

- тепловое излучение (отопление, прямые солнечные лучи)
- сквозняки от открытых дверей, окон и кондиционеров;
- вибрации во время измерения;
- зоны с интенсивным движением (персонала);
- очень высокая влажность воздуха
- электромагнитные поля;
- очень сухой воздух.

#### Адаптация к окружающим условиям

Перемещение холодного прибора в теплое помещение может привести к образованию конденсата (конденсации влаги). Поэтому для адаптации к окружающим условиям необходимо перед повторным подключением весов к источнику выдержать их в помещении около 2 часов, отсоединив от источника питания.

### М

#### Пломба на поверенных исполнениях:

По закону поверенные весы подлежат пломбировке. Эта пломба имеет форму наклейки с подписью «Sartorius». При ее удалении поверка теряет силу и весы подлежат поверке. Для поверенных весов, используемых в Европейском экономическом пространстве, действует прилагаемая к весам декларация соответствия, которая составляется при поверке. Обязательно сохраняйте ее.

### 4.3 Установить весы

#### Установить чашу весов

- Установите чашу весов на весы сверху.



### 4.4 Подача питания

Как правило, питание весов осуществляется через разъем USB вашего ПК, который (разъем) также используется для передачи данных на весы. Если разъем USB недоступен, электропитание может осуществляться через блок питания YPS06-USB (см. Глава «12 Принадлежности», страница 36), поставляемый с разными адаптерами питания для конкретных стран. Сборка блока питания описывается ниже.

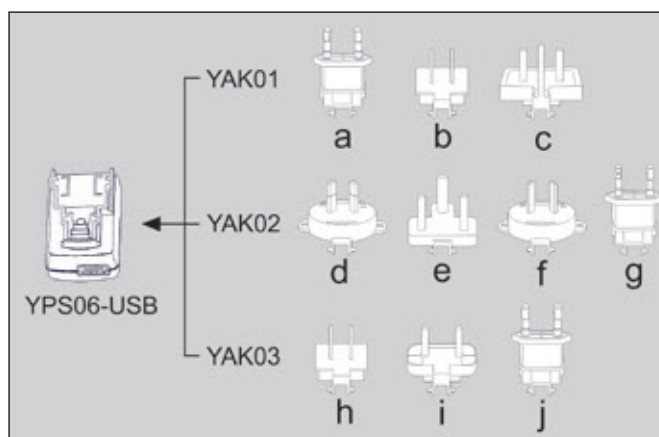
#### 4.4.1 Сборка блока питания (опция)



**Неправильно подобранные адаптеры питания могут привести к смерти в результате поражения электрическим током и к повреждению оборудования!**

Запрещается вставлять адаптер питания в розетку отдельно от блока питания (опасность поражения электрическим током).

- Используйте адаптер питания, подходящий для конкретной электросети:



#### Набор адаптеров питания YAK01

Пакет	Регион / страна
a) прозрачный	Европа / ЕС (кроме Великобритании)
b) синий	США
c) желтый	Великобритания

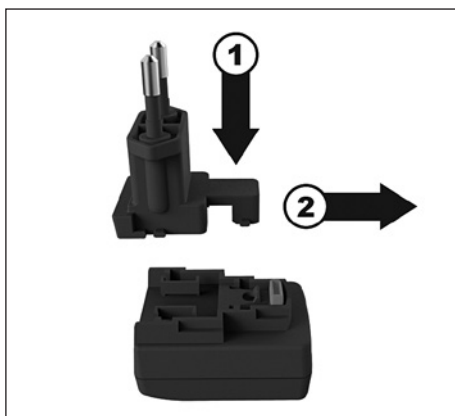
#### Набор адаптеров питания YAK02

d) красный	Австралия
e) бирюзовый	Южная Африка
f) белый	Аргентина
g) розовый	Бразилия

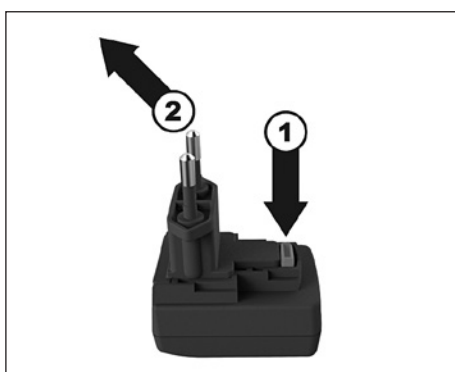


### Набор адаптеров питания YAK03

h) светло-коричневый	Китай
i) черный	Индия
j) зеленый	Корея



- ▶ Нажмите (1) и вставьте (2) адаптер штепсельной вилки, необходимый для вашего источника питания, в отверстие модуля блока питания. При этом адаптер питания должен зафиксироваться.



### Извлечение / замена адаптера штепсельной вилки

- ▶ Разблокируйте (1) адаптер питания и извлеките его (2).

### Подключение к сети питания / меры предосторожности

- Используйте только оригинальные блоки питания компании «Sartorius». Блок питания имеет степень защиты IP40 в соответствии со стандартом EN60529 / IEC60529.
- Указанное напряжение должно соответствовать напряжению в местной сети.
- Если указанное напряжение сети или вариант исполнения штепсельной вилки блока питания не соответствуют местным нормам, пожалуйста, обратитесь в ближайшее представительство компании «Sartorius».
- Подключение к сети должно производиться в соответствии с национальными стандартами.

### 4.4.2 Подключить весы

#### Подключить весы

- ▶ Вставьте соединительный кабель USB в разъем USB с обратной стороны дисплея.





**Проложить кабель USB**

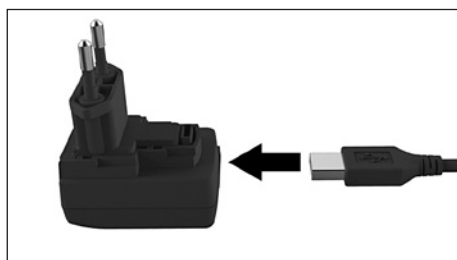
- ▶ Проведите соединительный кабель через специальные скобы на тыльной стороне весов.

**Подключение электропитания**

- ▶ Вставьте кабель USB в разъем USB (напр., на персональном компьютере, ноутбуке).

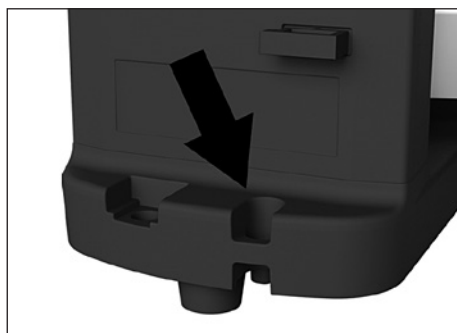
**Подключение к блоку питания (опция)**

- ▶ Вставьте соединительный кабель USB в блок питания YPS06-USB.
- ▶ Включите блок питания в розетку (сетевое напряжение).



**4.5 Устройство защиты от кражи**

- ▶ При необходимости используйте приспособление для защиты от кражи на обратной стороне.



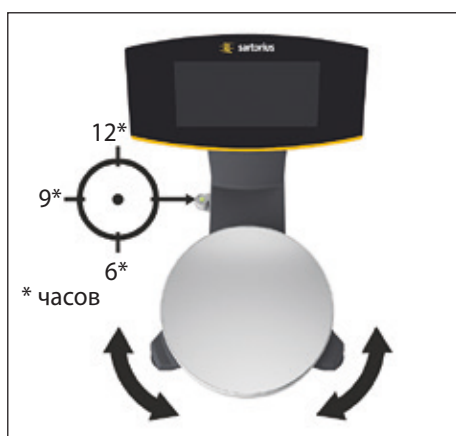
## 5 Ввод в эксплуатацию

### 5.1 Выровнять по уровню

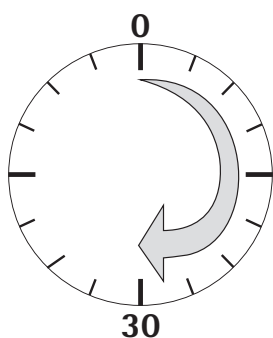
#### Выравнивание модели PMA.HD и поверенных моделей по уровню



Выравнивание весов по уровню компенсирует неровности на месте установки. Строго горизонтальное положение весов обеспечивает высокую точность результатов взвешивания. После каждой смены места установки весы необходимо выровнять, а затем юстировать.



- ▶ Поверните обе опорные ножки в соответствии с указанием на рисунке, чтобы воздушный пузырек указателя уровня расположился в центре окружности.
  - Воздушный пузырек в положении «12 часов»: поверните две ножки по часовой стрелке.
  - Воздушный пузырек в положении «3 часа»: поверните левую ножку по часовой стрелке, а правую ножку против часовой стрелки.
  - Воздушный пузырек в положении «6 часов»: поверните две ножки против часовой стрелки.
  - Воздушный пузырек в положении «9 часов»: поверните левую ножку против часовой стрелки, а правую ножку по часовой стрелке.



### 5.2 Время прогрева

Для обеспечения точных результатов весы должны прогреться в течение не менее 30 минут после первого подключения к источнику питания. Только по истечении этого времени прибор достигнет рабочей температуры.




#### Используйте поверенные весы с обязательной поверкой:

- Весы должны прогреться в течение не менее 24 часов после первого подключения к источнику питания.


## 6 Управление

### 6.1 Включить / выключить устройство

#### Включить




- ▶ Кратковременно нажмите клавишу  (Вкл./Режим ожидания).
- ▷ Выполняется автотест. Он завершается появлением сообщения 0,0 г.
- ▶ Если отображается другое значение: установите весы нажатием клавиши  $\cdot 0|T \cdot$  на ноль.

#### Выключить


- ▶ Удерживайте нажатой несколько секунд клавишу  (Вкл./Режим ожидания).
- ▷ Весы перейдут в режим ожидания.

### 6.2 Блокировать клавиатуру / Индикатор весовых значений

#### Блокировать

- ▶ Чтобы заблокировать клавиатуру и выключить индикатор весовых значений кратковременно нажмите клавишу  (Вкл./Режим ожидания).
- ▷ Значок блокировки (Lock)  мигает несколько секунд.
- ▶ Пока значок мигает, нажмите на  для активации блокировки.
- ▷ Клавиатура / Индикатор весовых значений заблокированы и значок блокировки горит.

#### Разблокировать

- ▶ Нажмите на значок блокировки , чтобы ее снять.
- ▶ Введите пароль (если установлен) (см. Глава 6.7.2.6, страница 27).
- ▷ Блокировка снята.

### 6.3 Установить на ноль / Тарировать

- ▶ Кратковременно нажмите клавишу  $\cdot 0|T \cdot$ .

### 6.4 Юстировать

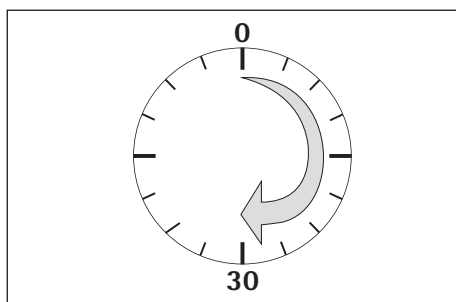


После каждой смены места установки весы необходимо выровнять, а затем юстировать.

#### Время прогрева

Для обеспечения точных результатов весы должны прогреться в течение не менее 30 минут после первого подключения к источнику питания. Только по истечении этого времени прибор достигнет рабочей температуры.

- ▶ После подключения весов к источнику питания подождите примерно 30 минут, прежде чем юстировать весы и проводить взвешивание.



#### Используйте проверенные весы с обязательной поверкой:

- Весы должны прогреться в течение не менее 24 часов после первого подключения к источнику питания.

## 6.4.1 Юстировка

### Внешняя юстировка поверенных весов

Перед поверкой весов, подлежащих обязательной поверке, необходимо на месте установки провести их внешнюю юстировку.

- Для весов, подлежащих обязательной поверке, внешняя юстировка заблокирована:
  - настройка выключателя заблокирована;
  - крышка выключателя опломбирована.
- ▶ В течение ок. 2 секунд удерживайте нажатой клавишу **·0|T·**.
- ▷ На индикации появится предварительно установленный калибровочный вес (например, 5000 г., точность: + 0,075 г.)
- ▶ При необходимости клавишами **↶** / **↷** наберите другой калибровочный вес.
- ▶ Подтвердите отображенный калибровочный вес клавишей **OK**.
- ▷ На дисплее появится «ВНШ.КАЛ.» и отрицательный калибровочный вес.
- ▶ Положите калибровочный груз на середину чаши весов.
- ▷ Выполняется процесс юстировки. Юстировка завершена, когда появляется сообщение ЮСТ.ВЫП.
- ▶ Снимите калибровочный вес с чаши весов.

## 6.5 Взвешивание

# M

### Использование поверенных весов, подлежащих обязательной поверке:

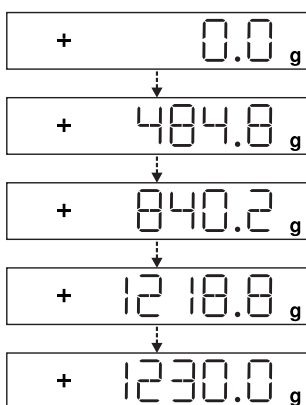
Сертификат об утверждении типа для поверки действителен только для неавтоматических весов; при работе в автоматическом режиме или с использованием или без использования дополнительных устройств необходимо соблюдать действующие на месте установки весов национальные предписания..

- Превышать во время эксплуатации указанный на табличке с паспортными данными диапазон температур запрещено.

Пример:

Ⓜ +10...+30°C

### 6.5.1 Взвешивание с одним знаком после запятой



- ▶ Установите на чашу весов пустую банку из-под лака.
- ▶ Для установки нуля кратковременно нажмите клавишу **·0|T·**.
- ▷ На индикаторе отобразится «0,0 г».
- ▶ Проведите дозировку первого компонента »484,8 г«.
- ▶ Считайте вес, как только появится значок состояния покоя (в данном случае) »g«.
- ▶ Добавьте следующие компоненты, пока не будет достигнут требуемый вес (рецептура).
- ▶ Снимите заполненную банку с чаши весов.



### Опасность повреждения весов!

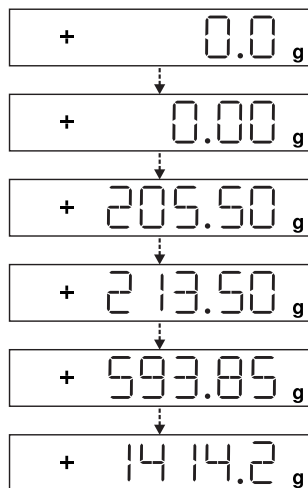
Запрещается закрывать емкость с красками молотком, пока она находится на чаше весов.

- ▶ Перед тем как закрыть емкость для красок, поставьте ее на твердую устойчивую поверхность.

### 6.5.2 Взвешивание с двумя знаками после запятой (не для поверенных весов)



Для взвешивания с двумя знаками после запятой требуется настройка меню (см. Глава «6.7.2.4 Разблокировать переключатель (не для поверенных моделей)», страница 26).



- ▶ Установите на чашу весов пустую банку из-под лака.
- ▶ Для установки нуля кратковременно нажмите клавишу **0|T**.
- ▷ На индикаторе отобразится «0,0 г».
- ▶ Нажмите переключатель **↔**.
- ▷ На индикаторе отобразится «0,00 г».
- ▶ Проведите дозировку первого компонента »205,50 г«.
- ▶ Считайте вес, как только появится значок состояния покоя (в данном случае) »g«.
- ▶ Добавьте следующие компоненты, пока не будет достигнут требуемый вес (рецептура).
- ▶ Снимите заполненную банку с чаши весов.



Если весы тарируются и переключателем **↔** подключен второй знак после запятой с разрешением 0,05 г., можно проводить взвешивание до 999,95 г с двумя знаками после запятой.  
Для значений больше 999,95 г. можно взвешивать с точностью только одного знака после запятой.



#### Опасность повреждения весов!

Запрещается закрывать емкость с красками молотком, пока она находится на чаше весов.

- ▶ Перед тем как закрыть емкость для красок, поставьте ее на твердую устойчивую поверхность.

## 6.6 Прикладные программы



#### Указания для поверенных весов:

В поверенных весах доступен выбор всех прикладных программ. Рассчитанные значения могут быть обозначены следующими значками:

- Процент = %
- Расчетные значения = 0, **◆**-значок

### 6.6.1 Расчет коэффициента

Расчет коэффициента позволяет проводить навеску большего или меньшего количества рецепта краски (например, 250 мл 1-литрового рецепта).

Коэффициенты (объемы) можно устанавливать с помощью кнопок коэффициента  $\left[ \frac{\square}{\square} \right]$  и  $\left[ \frac{\wedge}{\vee} \right]$  в диапазоне от 0,1 до 6,0.

Клавишей коэффициента  $\left[ \frac{\square}{\square} \right]$  можно напрямую устанавливать следующие коэффициенты:

0,25 0,5 0,75 1,0 1,5 2,0 2,5 3,0 3,5 4,0 4,5 5,0.

Клавишами  $\left[ \wedge \right]$  (вверх) или  $\left[ \vee \right]$  (вниз) можно изменять коэффициент

- в диапазоне от 0,10 до 1,0 с шагом 0,01
- в диапазоне 1,0 до 6,0 с шагом 0,1.

#### Пример расчета коэффициента

При составлении рецепта индикация веса осуществляется в »г«.

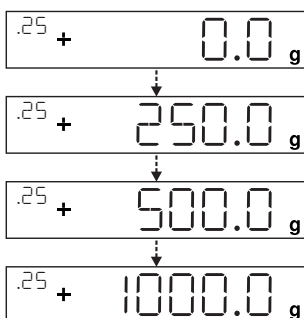


В поверенных моделях отображаемое значение обозначается значком  $\blacklozenge$  для рассчитанных значений.

По основному рецепту для 1 литра общего объема следует взвесить 250 мл, но без необходимости пересчитывать вручную отдельные компоненты рецепта. Основной рецепт для 1 литра:

	250 г	1. компонент
+	250 г	2. компонент
+	500 г	3-й компонент

**Всего: 1000 г**



- ▶ Установите на чашу весов пустую емкость.
- ▶ Для тарирования временно нажмите клавишу  $\cdot 0|T$ .
- ▶ Несколько раз нажмите клавишу коэффициента  $\left[ \frac{\square}{\square} \right]$  пока под ней не появится коэффициент »0,25«.
- ▶ Медленно налейте первый компонент »250 г« рецепта пока не отобразится »250 г«.
- ▶ Налейте второй компонент краски »250 г«, пока не отобразится »500 г«.
- ▶ Налейте третий компонент »500 г«, пока не отобразится »1000 г«.

В данном случае пример окончен. Согласно индикации теперь залито точно 1000 г, но согласно заданной Вами величине, емкость содержит лишь вес в 250 г. Для всех других переводных коэффициентов действует тот же метод.

### 6.6.2 Взвешивание с функцией пересчета

Доза одного из компонентов краски заданной рецептуры (например, при 4 компонентах) превышена.

Все введенные ранее значения были точно дозированы и сохранены в память нажатием клавиши  $\left[ \text{OK} \right]$ .

- ▶ Для запуска программы пересчета нажмите клавишу  $\left[ \vee \right]$ .
- ▶ На дисплее мигает »С«.
- ▶ Исправить значение точно в соответствии с заданным рецептом можно клавишами  $\left[ \wedge \right] / \left[ \vee \right]$ .

- ▶ Нажмите клавишу **[OK]**.
- ▷ Весы автоматически пересчитывают объем доливки залитого ранее компонента до измененного количества и показывают, какое количество требуется долить, так что рецептура до ошибочного взвешивания в окончательном результате верна.
- ▶ После корректировки долейте остаток рецептуры.

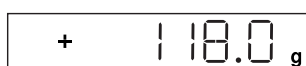


Неверные взвешивания можно корректировать любое количество раз. Общее заливаемое количество (литров) при корректировке увеличивается! Клавишей **[C]** отображается поправочный коэффициент заливаемого количества «С» = поправочный коэффициент.

### Пример пересчета (суммарно)



В поверенных моделях отображаемое значение обозначается значком **◇** для рассчитанных значений.



- ▶ Установите на чашу весов пустую емкость.
- ▷ Весы показывают вес пустой банки из-под краски.
- ▶ Для тарирования кратковременно нажмите клавишу **·0|T·**.



- ▶ Медленно налейте первый компонент (50 г) рецепта пока не отобразится «50 г».



- ▶ Для сохранения значения кратковременно нажмите клавишу **[OK]**.



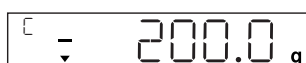
- ▷ На дисплее появится «STO 01», первое значение сохранено.



- ▷ Сверху слева появится «02» (второй компонент краски).



- ▶ Налейте второй компонент краски (110 г), пока не отобразится «110 г».



- ▶ Для сохранения значения кратковременно нажмите клавишу **[OK]**.

- ▷ На дисплее появится «STO 02», второе значение сохранено.

- ▷ Сверху слева появится «03» (третий компонент краски).

- ▶ Залейте третий компонент (200 г), пока не отобразится «200 г».

**Этот компонент передозирован (203 г)! Правильное значение - 200,0 г.**

- ▶ Нажмите клавишу **[v]**.

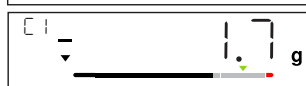
- ▷ Запускается пересчет. На дисплее сверху слева мигает «C».

- ▶ Нажмите клавишу **[v]** пока не появится правильное значение веса «200 г».

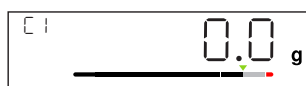
- ▶ Для подтверждения исправленного значения кратковременно нажмите клавишу **[OK]**.



- ▷ На дисплее мигает «COR 01» (корректировка первого компонента краски).



- ▷ Сверху слева на дисплее появляется «C1» и скорректированное значение веса «- 1.7 г».

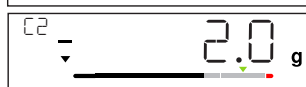


- ▶ Долейте 1,7 г первого компонента, пока не появится «0.0 г» или гистограмма не остановится под зеленой стрелкой.

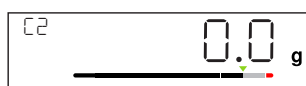
- ▶ Подтвердите корректировку первого компонента краски нажатием клавиши **[OK]**.



- ▷ На дисплее мигает «COR 02» (корректировка второго компонента краски).



- ▷ Сверху слева на дисплее появляется «C2» и скорректированное значение веса «- 2.0 г».



- ▶ Долейте 2,0 г второго компонента, пока не появится «0.0 г» или гистограмма не остановится под зеленой стрелкой.



- ▷ На дисплее появится »STO 02«, второе (скорректированное) значение сохранено.
  - ▷ Осуществляется автоматический возврат в рецептурную программу.
  - ▷ Сверху слева появится »04« (четвертый компонент краски).
  - ▶ Нажмите клавишу **[C]** для проверки общего веса.
  - ▷ На дисплее на несколько секунд появляется поправочный коэффициент »C 1.03«.
- Общий вес = вес заданного рецепта x поправочный коэффициент.
- ▷ После отображения поправочного коэффициента сверху слева вновь появляется »04« (четвертый компонент краски).
  - ▶ Залейте другие компоненты краски по рецепту, как описано выше.

В данном случае пример окончен.

## 6.7 Настройка меню

### 6.7.1 Вызвать меню настроек

На примере «Привязка к месту установки» (НАСТР -> ВЕСЫ -> ВНШ. УСЛ.) описывается вызов меню настроек и сама настройка:

- ▶ В течение ок. 2 сек. удерживайте нажатой клавишу **[OK]**.
  - ▷ Отображается Уровень 1 меню настроек.
  - ▶ Клавишами **[↑]/[↓]** выберите пункт меню НАСТР первого уровня.
  - ▶ Нажмите клавишу **[OK]**.
  - ▷ Отображается Уровень 2 меню настроек.
  - ▶ Клавишами **[↑]/[↓]** выберите пункт меню ВЕСЫ второго уровня.
  - ▶ Нажмите клавишу **[OK]**.
  - ▷ Отображается Уровень 3 меню настроек.
  - ▶ Клавишами **[↑]/[↓]** выберите пункт меню ВНШ. УСЛ. третьего уровня.
  - ▶ Нажмите клавишу **[OK]**.
  - ▷ Отображается Уровень 4 меню настроек.
  - ▶ Клавишами **[↑]/[↓]** выберите требуемую настройку.
  - ▶ Нажмите клавишу **[OK]**.
  - ▷ Настройка принимается, на дисплее появляется »о«.
- (В данном случае пример окончен.)
- ▶ Для выхода из меню нажмите несколько раз клавишу **[C]**.



Подробный список возможных настроек Вы найдете в Глава «3.4 Список меню», страница 11).

### 6.7.2 Важные настройки меню

#### 6.7.2.1 Вызвать меню настроек

- ▶ Удерживайте нажатой клавишу **[OK]** в течение ок. 2 с.
- ▷ На дисплее отображается НАСТР. (уровень 1)

### 6.7.2.2 Настройка языка

#### Уровень 1    Уровень 2

ЯЗЫК		▶ Нажать <input type="button" value="▲"/> , выбрать ЯЗЫК .
		▶ <input type="button" value="OK"/> нажать
D	o Немецкий	▶ Нажать <input type="button" value="▲"/> / <input type="button" value="▼"/> ,выбрать язык
UK/US	Английский	▶ Нажать <input type="button" value="OK"/> , появится »о«.
F	Французский	▶ выполняется требуемая настройка.
I	Итальянский	▶ Для выхода из меню нажмите несколько раз клавишу <input type="button" value="C"/> .
и т.д.		

### 6.7.2.3 Основная настройка Стандарт (0,1г) / Polyrange (0,05 г / 0,1 г) и грамм / Ч / ФУНТ. (не для поверенных моделей)

Основная настройка, активируемая при настройке весов, находится в «НАСТР. - ВЕСЫ-ЕД» и «НАСТР.-ВЕСЫ-РАЗР.».

▶ Вызовите меню настроек (см. Глава 6.7.2.1, страница 25).

#### Уровень 1    Уровень 2    Уровень 3    Уровень 4

НАСТР.			▶ <input type="button" value="OK"/> нажать
---	Весы		▶ <input type="button" value="OK"/> нажать
---	ед.	Единицы	▶ Нажать <input type="button" value="▲"/> / <input type="button" value="▼"/> ,выбрать, например, РАЗР.
	---	o грамм	▶ <input type="button" value="OK"/> нажать
	---	ч / фунт	▶ Нажать <input type="button" value="▲"/> / <input type="button" value="▼"/> ,выбрать, например, ВСЕ
---	точ-ть	Точность	▶ Нажать <input type="button" value="OK"/> , появится »о«.
	---	o все	▶ Новый код установлен
	---	поли.	▶ Для выхода из меню нажмите несколько раз клавишу <input type="button" value="C"/> .

### 6.7.2.4 Разблокировать переключатель (не для поверенных моделей)

Разблокированная клавиша  позволит Вам переключать единицы, например: Грамм / Ч / ФУНТ или количество знаков после запятой. Активированный переключатель при каждом нажатии клавиши меняет единицы или количество знаков после запятой:

▶ Вызовите меню настроек (см. Глава 6.7.2.1, страница 25).

#### Уровень 1    Уровень 2    Уровень 3    Уровень 4

НАСТР.			▶ <input type="button" value="OK"/> нажать
---	прогр.		▶ Нажать <input type="button" value="▲"/> / <input type="button" value="▼"/> , выбрать ПРОГР.
---	ПЕРЕКЛ.		▶ <input type="button" value="OK"/> нажать
	---	o вкл.	▶ Нажать <input type="button" value="▲"/> / <input type="button" value="▼"/> , выбрать ВКЛ.
	---	выкл	▶ Нажать <input type="button" value="OK"/> , появится »о«.
			▶ Переключатель <input type="button" value="↔"/> разблокирован.
			▶ Для выхода из меню нажмите несколько раз клавишу <input type="button" value="C"/> .

### Настроить переключатель

Нажатием клавиши  осуществляется переход весов от основной настройки (см. Глава 6.7.2.3, страница 26) к настройкам «НАСТР.- ПРОГРАММА- ЕД.» и «НАСТР.- ПРОГРАММА- РАЗР.».

▶ Вызовите меню настроек (см. Глава 6.7.2.1, страница 25).

Уровень 1	Уровень 2	Уровень 3	Уровень 4
-----------	-----------	-----------	-----------


НАСТР.				▶ <b>OK</b> нажать
---	прогр.			▶ Нажать <b>▲</b> / <b>▼</b> , выбрать ПРОГР.
---	ед. 2			▶ Нажать <b>OK</b> , <b>▲</b> / <b>▼</b> нажать, ЕД. выбрать <sup>2</sup>
		---	о грамм	▶ Нажать <b>OK</b> , <b>▲</b> / <b>▼</b> нажать, выбрать настройку (например, ГРАММ)
		---	ч/фунт	▶ Нажать <b>OK</b> , появится»о«, требуемая настройка выполняется.
---	разр.2			▶ Нажать <b>C</b>
		---	все	▶ Нажать <b>▲</b> / <b>▼</b> , выбрать РАЗР.2
		---	о поли.	▶ Нажать <b>OK</b> , <b>▲</b> / <b>▼</b> нажать, выбрать настройку
				▶ Нажать <b>OK</b> , появится»о«, требуемая настройка выполняется.
				▶ Для выхода из меню нажмите несколько раз клавишу <b>C</b> .

### 6.7.2.5 Активировать функцию блокировки

С помощью функции блокировки веса можно защитить от неправомерного использования. Если она активирована, веса отображают на дисплее только лишь результаты взвешивания, если осуществляется коммуникация между весами и подключенным ПК. Если коммуникация прервана, результаты взвешивания не отображаются и на дисплее появляется значок замка. Функция блокировки подключается в «ЭКСТРА».

- ▶ Вызовите меню настроек (см. Глава 6.7.2.1, страница 25).

Уровень 1	Уровень 2	Уровень 3	Уровень 4
-----------	-----------	-----------	-----------

УСТ-ВО				▶ Нажать <b>▲</b> / <b>▼</b> , выбрать УСТ-ВО, нажать <b>OK</b>
---	ЭКСТРА			▶ Нажать <b>▲</b> / <b>▼</b> , выбрать ЭКСТРА, нажать <b>OK</b>
---	БЛОК.			▶ Нажать <b>▲</b> / <b>▼</b> , выбрать БЛОК, нажать <b>OK</b>
		---	о вкл.	▶ Нажать <b>▲</b> / <b>▼</b> , выбрать ВКЛ.
		---	выкл	▶ Нажать <b>OK</b> , появится »о«.
				▷ Функция блокировки  активирована.
				▶ Для выхода из меню нажмите несколько раз клавишу <b>C</b> .

### 6.7.2.6 Запрос пароля

Дополнительно к функции блокировки пользователь может ввести пароль.

Если при использовании функции защиты паролем пользователь хочет отключить функцию блокировки, он должен сначала ввести правильный пароль.

#### Ввести пароль

При запросе пароля на дисплее появляются цифры 1 2 3 4 5 6.

Клавишами **▲**/**▼** можно переходить к цифрам 7 8 9 0 и обратно.

- ▶ Введите пароль нажатием отдельных цифр на дисплее.
- ▷ При правильном пароле функция блокировки отменяется.

## Изменить пароль

Пароль может представлять собой 6-значный код. Имеющийся старый пароль можно удалить вводом 6 пробелов. Таким образом восстанавливается первоначальное состояние (устройство без пароля).

► Вызовите меню настроек (см. Глава 6.7.2.1, страница 25).

### Уровень 1    Уровень 2    Уровень 3

ВВОД		► Нажать <input type="button" value="▲"/> / <input type="button" value="▼"/> , выбрать ВВОД, нажать <input type="button" value="OK"/>
---	ПАРОЛЬ	► Нажать <input type="button" value="▲"/> / <input type="button" value="▼"/> , выбрать пароль, нажать <input type="button" value="OK"/>
---	ст. пар.	► Если активен старый пароль, кратковременно появляется ст. пар. для запроса ввода старого пароля.
---		▷ Появляется » _ _ _ _ _ «.
---		▷ Мигает первая черта.
---		► Введите следующее:
---		– клавиши <input type="button" value="▲"/> / <input type="button" value="▼"/> : Выбор цифр от 0 до 9
---		– <input type="button" value="C"/> : для перехода к предыдущим цифрам.
---		– <input type="button" value="OK"/> : подтвердить ввод или перейти к следующим цифрам.
---		► Повторите ввод следующих цифр.
---		▷ При неправильном вводе появляется NOT OK. Нажмите <input type="button" value="OK"/> и повторите ввод старого пароля.
	нов. пар.	► При правильном вводе кратковременно появляется нов. пар. для запроса ввода нового пароля.
		▷ Появляется » _ _ _ _ _ «.
		▷ Мигает первая черта.
		► Введите следующее:
		– клавиши <input type="button" value="▲"/> / <input type="button" value="▼"/> : Выбор цифр от 0 до 9
		– <input type="button" value="C"/> : для перехода к предыдущим цифрам.
		– Клавишей пробела можно удалять цифры / пароль.
		– <input type="button" value="OK"/> : подтвердить ввод или перейти к следующим цифрам.
		► Повторите ввод следующих цифр.
		▷ Пароль изменен.
		► Для выхода из меню нажмите несколько раз клавишу <input type="button" value="C"/> .

### 6.7.2.7 Верните весы в исходное состояние «СБР.»

При необходимости настройки весов можно вернуть к заводским настройкам.

Указание:

Если установлена защита паролем необходимо сначала ввести правильный пароль!

► Вызовите меню настроек (см. Глава 6.7.2.1, страница 25).

### Уровень 1    Уровень 2    Уровень 3    Уровень 4

НАСТР.		► Нажать <input type="button" value="▲"/> / <input type="button" value="▼"/> , выбрать НАСТР., нажать <input type="button" value="OK"/>
---	ОБЩ.СРВ.	► Нажать <input type="button" value="▲"/> / <input type="button" value="▼"/> , выбрать ОБЩ.СРВ., нажать <input type="button" value="OK"/>
---	СБР. МЕН.	► Нажать <input type="button" value="▲"/> / <input type="button" value="▼"/> , выбрать СБР. МЕН., нажать <input type="button" value="OK"/>
---	УМОЛЧ.	► Нажать <input type="button" value="▲"/> / <input type="button" value="▼"/> , выбрать УМОЛЧ.
---	о НЕТ	► Нажать <input type="button" value="OK"/> , появится »о«.
		▷ Выполняется загрузка заводских настроек.
		► Для выхода из меню нажмите несколько раз клавишу <input type="button" value="C"/> .

## 7 Уход и техническое обслуживание

### 7.1 Очистка



#### Опасность поражения электрическим током!

Отсоедините блок питания от сети. При необходимости отсоедините от весов подключенный кабель передачи данных. Запрещается вскрывать весы или блок питания.

В них нет деталей, предназначенных для очистки, ремонта или замены оператором.

- Не допускайте попадания жидкости или пыли в весы или в блок питания.
- Для очистки используйте только мягкие щетки и ветошь.
- Запрещается использовать принадлежности для очистки и чистящие средства с абразивными частицами (напр. абразивное молочко, стальную шерсть). Они могут повредить устройство.



Запрещается очищать ацетоном или агрессивными чистящими средствами следующие детали: штепсельную вилку, интерфейс связи, таблички и все остальные пластиковые детали.

#### Очистка панели управления

- ▶ Перед очисткой панели управления выключите устройство, т. к. касание панели может привести к нежелательному вводу данных.

#### Очистка корпуса весов

- ▶ Почистите устройство.
- ▶ Затем высушите устройство мягкой тряпкой.

### 7.2 Техническое обслуживание



#### Опасность поражения электрическим током!

Ремонт блока питания (при его использовании) должны выполнять только квалифицированные специалисты. Для проведения квалифицированного ремонта весов обратитесь в сервисную службу Sartorius Service (см. Глава 13, страница 36).

Для обеспечения постоянной точности весов рекомендуется проводить регулярное обслуживание не реже одного раза в год.

Сервисная служба Sartorius Service предлагает вам различные сервисные контракты, адаптированные для удовлетворения ваших индивидуальных потребностей.

По результатам каждого сеанса технического обслуживания должен составляться калибровочный сертификат.

Проверка безопасности блока питания и его разъемов должна проводиться квалифицированным электриком в установленные интервалы (например, каждые 2 года).

## 8 Неисправности

Что случилось, если ...	Значит...	Способ устранения
на индикаторе весовых значений отсутствуют сегменты индикации»	– отсутствует рабочее напряжение	– проверить питание
индикатор весовых значений показывает “LOW”?	– не установлена чаша весов	– установить чашу весов
индикатор весовых значений показывает “HIGH”?	– превышен диапазон взвешивания	– разгрузить весы
результат взвешивания постоянно меняется?	<ul style="list-style-type: none"> <li>– нестабильно место установки</li> <li>– много вибраций или сквозняк</li> <li>– что-то где-то касается весов снаружи</li> </ul>	<ul style="list-style-type: none"> <li>– сменить место установки</li> <li>– провести адаптацию путем настроек весов (см. Глава «3.4 Список меню», страница 11)</li> </ul>
результат взвешивания очевидно неправильный	<ul style="list-style-type: none"> <li>– вес взвешиваемого объекта не стабилен</li> <li>– перед взвешиванием не проведено тарирование</li> </ul>	– провести тарирование
не появляется значение взвешивания и активен значок блокировки 	<ul style="list-style-type: none"> <li>– прервана коммуникация весов и ПК и активирована функция блокировки весов.</li> <li>– Включен ручной режим блокировки.</li> </ul>	<ul style="list-style-type: none"> <li>– провести адаптацию с помощью рабочего меню весов; выключить функцию блокировки</li> <li>– Проверить соединение.</li> <li>– Выключить ручной режим блокировки.</li> </ul>

## 9 Хранение

Если устройство устанавливается не сразу после доставки, или эксплуатация аппарата временно прекращена, необходимо соблюдать следующие условия хранения Глава «11 Технические характеристики», страница 32 .

### ВНИМАНИЕ

Храните устройство только в сухом помещении и не оставляйте аппарат под открытым небом.

Компания-поставщик не несет ответственности за повреждения аппарата, полученные в результате неправильного хранения.

## 10 Утилизация

### Упаковка

Упаковка изготовлена из экологически безопасных материалов и подлежит вторичной переработке. Если упаковка более не используется, ее нужно передать в местную организацию сбора и утилизации отходов.

### Устройство



Устройство, включая принадлежности и разряженные аккумуляторы / батареи, не относится к бытовым отходам, поскольку они изготовлены из высококачественных материалов, которые можно переработать и использовать вторично. В соответствии с европейской Директивой 2002 / 96 / ЕС (Директива ЕС «Об отходах электрического и электронного оборудования») электрическое и электронное оборудование должно утилизироваться отдельно от несортированных бытовых отходов с целью обеспечения вторичного использования этого оборудования. Символ в виде перечеркнутого мусорного бака указывает на необходимость отдельного сбора данного вида отходов.

В соответствии с законодательством Германии и ряда других стран компания Sartorius самостоятельно производит сбор и утилизацию своего электрооборудования и электронных приборов. Запрещается – в том числе малым предприятиям – утилизировать вышеназванное оборудование вместе с бытовым мусором либо сдавать его в приемные пункты местных государственных организаций по сбору и утилизации отходов. Пожалуйста, обратитесь в сервисную службу Sartorius Service.

В странах, которые не входят в состав Европейского экономического пространства или в которых нет филиалов компании «Sartorius», следует обращаться в местные органы власти или организации по сбору и утилизации отходов.

Перед утилизацией прибора следует отсоединить от него батареи и сдать их в пункт по сбору отходов.



Компания «Sartorius» не принимает для ремонта и утилизации устройства, загрязненные опасными материалами (зараженные радиоактивными, биологическими и химическими веществами).

### Адреса сервисных служб для утилизации

Подробные сведения об утилизации вашего устройства с адресами соответствующих сервисных служб вы найдете на нашем веб-сайте [www.sartorius.com](http://www.sartorius.com).

# 11 Технические характеристики

## 11.1 Общие сведения

Весы	Единица	Значение
Подача питания		только через интерфейс USB либо блок питания YPS06-USB производства компании «Sartorius»
Входное напряжение	В <sub>пост. тока</sub>	+5,0
Потребляемая мощность	Вт	2,0
Дополнительные данные		IP40 согласно EN 60529 / IEC 60529
<b>Условия окружающей среды</b>		
Указанные технические характеристики действительны при следующих условиях окружающей среды:		
Окружающая среда		Применять только в помещениях
Температура окружающей среды*	°C	+10 — +30
Пригодность к эксплуатации	°C	Гарантируется в диапазоне температур от +5 до +45
Температура хранения и транспортировки	°C	От -10 до +60
Относительная влажность воздуха**	%	От 15 до 80 для температур до 30 °C без образования конденсата, с линейным уменьшением до 50 % относительной влажности воздуха при 40 °C
<b>Разъем интерфейса</b>		
		USB, тип B (виртуальный последовательный порт)
Формат		7 бит ASCII, 1 старт-бит или 2 стопбита
Четность данных		четные, нечетные, нет четности
Скорость передачи данных:		от 600 до 57600 бит / с
Квитирование		программное или аппаратное обеспечение
<b>Электромагнитная совместимость</b>		
		В соответствии со стандартом EN 61326-1 / IEC61326-1 Правила техники безопасности для электрических измерительных, управляющих, регулирующих и лабораторных устройств – Требования EMC – Часть 1: Общие требования
Помехоустойчивость		Основные требования
Эмиссия помех		Класс B Подходит для использования в жилых зонах и в зонах, непосредственно подключенных к сети низкого напряжения, которая (также) подает электропитание в жилые здания.
		Поверенные весы согласно ЕС отвечают требованиям Директивы ЕС 2014 / 31 / EU с EN45501:2015 или OIML R76:2006..
		* Для поверенных весов согласно ЕС, см. данные на весах. ** Для поверенных весов согласно ЕС действуют правовые нормы.
<b>Доступные для выбора прикладные программы</b>		Пересчет, рецептура
<b>Блок питания YPS06-USB (опция)</b>		
Блок питания USB со встроенной сетевой вилкой (5 В / 900 мА)		Тип FW7712 (обозначение производителя)
Первичное напряжение		100-240 В~, -10 % / +10 %, 50-60 Гц, 0,125 А
Вторичное напряжение		5 В постоянного тока, ± 5 %, 900 мА (макс.)
Дополнительные данные		Класс защиты II IP40 согласно EN 60529 / IEC 60529



## 11.2 Сведения о моделях

Параметр	Единица	Значение	Значение
<b>Модель</b>		<b>PMA.Evolution, EVO1S1</b>	<b>PMA.HD, SPO1S1</b>
Диапазон взвешивания	г	7500   999,95	2200
Дискретность показаний	г	0,1. 0,05 г.	0,01. 0,1 г.
Диапазон тарирования (субтрактивный)	г	-7500	-2200
Значение внешнего веса для юстировки / класс точности	кг	1, 2, 5 / F2 или выше	1, 2 / F1 или выше
Размер чаши весов	диаметр в мм	233	180
Вес нетто	кг	2,4	2,3

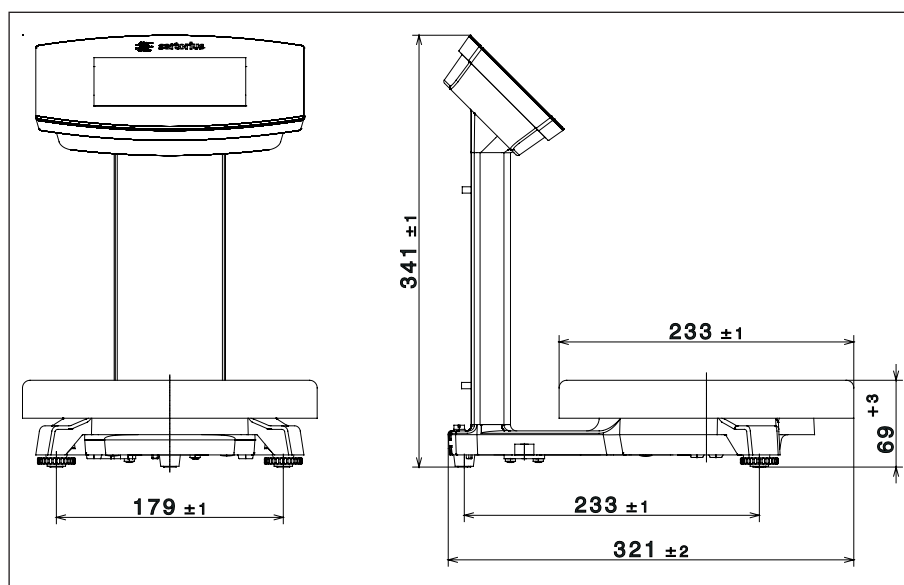
## 11.3 Модели с обязательной поверкой и сертификатом ЕС об утверждении типа: Технические характеристики моделей

Параметр	Единица	Значение
<b>Модель</b>		<b>PMA.Evolution EVO1S1</b>
Класс точности		Ⓜ
Конструктивное исполнение		PMA-EV
Макс. диапазон взвешивания	г	7500
Шаг цифр d	г	0,1
Цена деления e	г	1
Диапазон температур		+10°C – +30°C
Диапазон компенсации тары (субтрактивный)		≤ 100% от максимального диапазона взвешивания

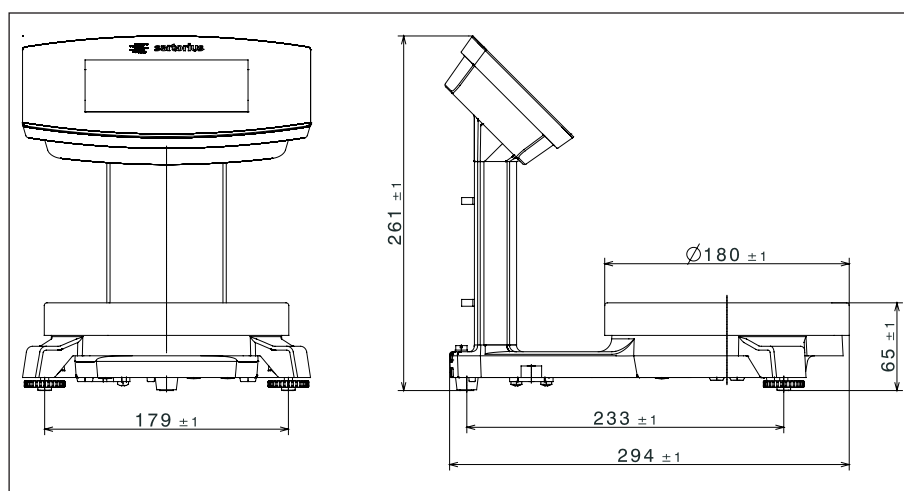
Параметр	Единица	Значение
<b>Модель</b>		<b>PMA.HD, SPO1S1</b>
Класс точности		Ⓜ
Конструктивное исполнение		PMA-HD
Макс. диапазон взвешивания	г	2200
Шаг цифр d	г	1
Цена деления e	г	1
Диапазон температур		+10°C – +40°C
Диапазон компенсации тары (субтрактивный)		≤ 100% от максимального диапазона взвешивания

## 11.4 Размеры устройства

### 11.4.1 Модель EVO1S1



### 11.4.2 Модель SPO1S1



## 11.5 Разъем USB (разъем в ПК)

### 11.5.1 Цель применения

Устройство можно подключить через порт USB к компьютеру.

На разъеме USB компьютера в качестве типа устройства создается виртуальный последовательный интерфейс (виртуальный COM-порт, VCP), с которым связывается программа после его обнаружения.

Через виртуальный последовательный порт можно передавать данные по протоколам xBPI и SBI.

### 11.5.2 Установить ПО (Обновление Windows)

- ▶ Подключите весы и USB-порту компьютера (см. Глава «4.4.2 Подключить весы», страница 17).
- ▷ Windows распознает подключенное к USB-порту устройство.  
При первом подключении Windows автоматически активирует мастера установки.
- ▶ Следуйте инструкциям мастера установки.
- ▶ Для завершения установки нажмите Готово.
- ▷ Виртуальный интерфейс готов к работе.

### 11.5.3 Установить ПО (с CD)

- ▶ Убедитесь, что весы не подключены к ПК.
- ▶ Вставьте CD в компьютер.
- ▶ Запустите с CD мастера установки (Setup.bat) вручную, если после загрузки CD мастер не запускается автоматически.
- ▶ Следуйте инструкциям мастера установки.
- ▶ Для завершения установки нажмите Готово.
- ▷ Виртуальный интерфейс готов к работе.
- ▶ Подключите весы и USB-порту компьютера (см. Глава «4.4.2 Подключить весы», страница 17).



В системе Windows® виртуальный разъем обычно добавляется как дополнительный выход для максимально возможного количества COM-подключений (порты).  
Пример:  
в компьютере с количеством COM-разъемов до 4 виртуальным разъемом будет порт COM5 (см. диспетчер устройств).

### 11.5.4 Указания по установке для ОС Windows XP® и более свежих версий.

#### Изменить номер порта

Если USB-разъем используется вместе с программами, в которых количество COM-подключений ограничено (например, только COM1, 2, 3, 4), может потребоваться присвоить один из этих номеров виртуальному интерфейсу.

- ▶ Откройте настройку последовательного порта USB в панели управления Windows®:
  - ПУСК / настройки / панель управления
  - Система / оборудование / диспетчер устройств
- ▶ Откройте подменю Подключения.
- ▶ Дважды щелкните по USB Serial Port.
- ▶ Выберите Настройки подключений / Расширенные  
Клавишей „Номер подключения COM“ можно изменять номер порта.

#### Деинсталляция драйверов

Программные драйверы для USB-разъема можно удалить диспетчером устройств (только при подключенных весах):

- ▶ щелкнуть правой кнопкой мыши соответствующий порт.
- ▶ в появившемся меню выбрать «деинсталлировать».

## 12 Принадлежности

Принадлежности	Номер для заказа
Соединительный кабель USB	YCC01-0040M5
Блок питания (5 В / 900 мА)	YPS06-USB
Набор адаптеров питания для YPS06-USB	YAK01
– США и Япония	
– Европа / ЕС	
– Великобритания	
Набор адаптеров питания для YPS06-USB	YAK02
– Австралия	
– Южная Африка	
– Аргентина	
– Бразилия	
Набор адаптеров питания для YPS06-USB	YAK03
– Индия	
– Корея	
– Китай	
Рабочий защитный чехол для панели управления, 10 штук в упаковке	YDC03PMA10
Рабочий защитный чехол для штатива, PMA.Evolution, 10 штук в упаковке	YDC03PMA-CO10
Рабочий защитный чехол для чаши весов, PMA.Evolution, 10 штук в упаковке	YDC03PMA-WP10
Калибровочные грузы для PMA.Evolution	
– 5 кг, класс точности F2	YCW654-AC-00
– 2 кг, класс точности F2	YCW624-AC-00
– 1 кг, класс точности F2	YCW614-AC-00
для PMA.HD:	
– 2 кг, класс точности F1	YCW623-AC-00
– 1 кг, класс точности F1	YCW613-AC-00

## 13 Сервисное обслуживание компании «Sartorius»

Компания «Sartorius» охотно ответит на все ваши вопросы по устройству. Сведения о сервисных отделениях, обслуживании и контактных лицах в вашем регионе вы найдете на веб-сайте компании «Sartorius» ([www.sartorius.com](http://www.sartorius.com)).

## 14 Соответствие и лицензии

### 14.1 Заявление о соответствии стандартам ЕС

В прилагаемом заявлении о соответствии производитель свидетельствует соответствие устройства названным директивам. При использовании откалиброванных весов на территории ЕЭС действует прилагаемое заявление о соответствии. Обязательно сохраняйте его.



# CE EU-Konformitätserklärung EU Declaration of Conformity

Hersteller  
Manufacturer Sartorius Lab Instruments GmbH & Co. KG  
37070 Goettingen, Germany

erklärt in alleiniger Verantwortung, dass das Betriebsmittel  
*declares under sole responsibility that the equipment*

Geräteart  
Device type Farbmischwaage  
*Paint-mixing scale*

Baureihe  
Type series EVO1S1, SPO1S1

in der von uns in Verkehr gebrachten Ausführung allen einschlägigen Bestimmungen der folgenden Europäischen Richtlinien - einschließlich deren zum Zeitpunkt der Erklärung geltenden Änderungen - entspricht und die anwendbaren Anforderungen folgender harmonisierter Europäischer Normen erfüllt:  
*in the form as delivered fulfils all the relevant provisions of the following European Directives - including any amendments valid at the time this declaration was signed - and meets the applicable requirements of the harmonized European Standards listed below:*

2014/30/EU Elektromagnetische Verträglichkeit  
*Electromagnetic compatibility*  
EN 61326-1:2013

2011/65/EU Beschränkung der Verwendung bestimmter gefährlicher Stoffe in Elektro- und Elektronikgeräten (RoHS)  
*Restriction of the use of certain hazardous substances in electrical and electronic equipment (RoHS)*  
EN 50581:2012

Jahreszahl der CE-Kennzeichenvergabe | Year of the CE mark assignment: 16

Sartorius Lab Instruments GmbH & Co. KG  
Goettingen, 2016-04-20

Dr. Reinhard Baumfalk  
Vice President R&D

Dr. Dieter Klausgrete  
Head of International Certification Management

Diese Erklärung bescheinigt die Übereinstimmung mit den genannten EU-Richtlinien, ist jedoch keine Zusicherung von Eigenschaften. Bei einer mit uns nicht abgestimmten Änderung des Produktes verliert diese Erklärung ihre Gültigkeit. Die Sicherheitshinweise der zugehörigen Produktdokumentation sind zu beachten.

*This declaration certifies conformity with the above mentioned EU Directives, but does not guarantee product attributes. Unauthorised product modifications make this declaration invalid. The safety information in the associated product documentation must be observed.*



Перевод оригинала



sartorius

## Заявление о соответствии ЕС

Производитель **Компания «Sartorius Lab Instruments GmbH & Co. KG»**  
**37070 Геттинген, Германия**

под единоличную ответственность заявляет, что оборудование

Тип устройства **Весы для смешивания красок**

Серия  
 конструкции **EVO1S1, SPO1S1**

в исполнении, выпущенном нами на рынок, соответствует всем релевантным положениям следующих Европейских директив – включая их изменения, действующие на момент составления настоящего заявления – и отвечает применимым требованиям следующих гармонизированных Европейских стандартов:

2014/30/EC «Об электромагнитной совместимости»  
 EN 61326-1:2013

2011/65/EC «Об ограничении использования определенных опасных веществ в электрическом и электронном оборудовании» (RoHS)  
 EN 50581:2012

Обозначение года присвоения знака CE: **16**

Компания «Sartorius Lab Instruments GmbH & Co. KG»  
 г. Геттинген, 20.04.2016 г.

\_\_\_\_\_  
 Доктор Райнхард Баумфальк  
 Заместитель директора  
 по научно-исследовательской работе

\_\_\_\_\_  
 Доктор Дитер Клаусгрете  
 Глава отдела международной сертификации

Настоящее заявление подтверждает соответствие указанным директивам Европейского сообщества и Европейского союза, однако не является гарантией свойств. При внесении в изделие не согласованного с нами изменения настоящее заявление утрачивает силу. Следует соблюдать требования техники безопасности, содержащиеся в соответствующей документации на изделие.



UK 3066

V(0)a

## EU-type examination certificate UK 3066

Issued by:

**NMO****Notified Body Number 0126**

In accordance with the requirements of Council Directive 2014/31/EU, this EU-type examination certificate has been issued to:

**Sartorius Lab Instruments GmbH & Co KG**  
**37070 Goettingen**  
**Germany**

In respect of a family of non-automatic weighing instruments designated the PMA and having the following characteristics:

Type	PMA-EV	PMA-HD
Class	II	III
Max	7500 g	2200 g
Min	5 g	20 g
e =	1 g	1 g
d =	0.1 g	1 g

The necessary data (principal characteristics, alterations, securing, functioning etc) for identification purposes and conditions (when applicable) are set out in the descriptive annex to this certificate.

Issue Date: 8 December 2016

Valid Until: 7 December 2026

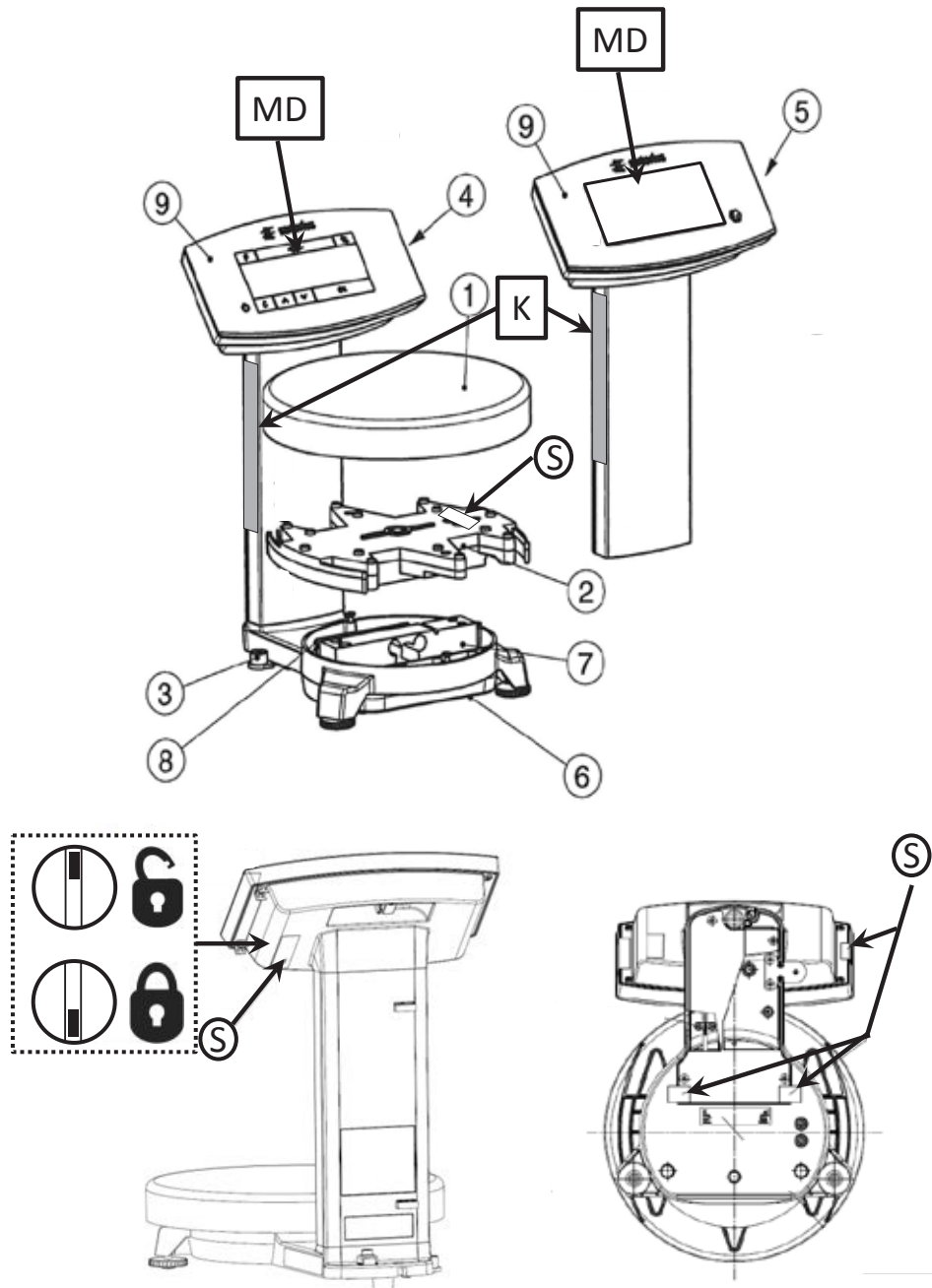
**Marek Bokota****Technical Manager***For and on behalf of the Head of Certification Body*

0135

NMO | Stanton Avenue | Teddington | TW11 0JZ | United Kingdom  
 Tel +44 (0) 20 8943 7272 | Fax +44 (0) 20 8943 7270 | Web [www.gov.uk/government/organisations/regulatory-delivery](http://www.gov.uk/government/organisations/regulatory-delivery)  
 NMO is part of the Regulatory Delivery directorate within the Department for Business, Energy & Industrial Strategy



## Schilder und Marken / Plates and Markings / Plaques et marques / Placas y Marcas / Etichette e Sigilli



Typ Waage / Type weighing instrument / Type d'instrument de pesage / Tipo del instrumento de pesaje / Tipo di strumento per pesare: PMA-EV, PMA-HD


EG Baumusterprüfbescheinigung / EC type-examination certificate / Certificat d'examen UE de type / Certificado de examen UE de tipo / Certificato di esame UE del tipo : UK3066


- ① Schale / Pan / Plateau de pesée / Plato de pesaje / Piatto di pesata
- ② Unterschale / Subpan / Plateau inférieur / Plato inferior / Piatto inferiore
- ③ Libelle / Bubble level / Nivelles sphérique / Nivel de burbuja / Livella
- ④ Segmentiertes LCD-Display / Segmented LCD display / Afficheur à segments (LCD) / Visualizador de segmentos (LCD) / Visualizzatore a segmenti (LCD)
- ⑤ LCD Graphik-Display / LCD graphic display / Afficheur graphique (LCD) / Visualizador gráfica (LCD) / Visualizzatore grafico (LCD)
- ⑥ Grundplatte / Base plate / Plaque de montage / Placa base / Piastra di base
- ⑦ Wägesystem / Weighing system / Système de pesée / Sistema pesador / Sistema di pesatura
- ⑧ Auswertelektronik / Evaluation electronics / Dispositif de détection électronique / Electrónica de evaluación / Elettronica per la valutazione
- ⑨ Anzeigeeinrichtung / Indicating device / Dispositif indicateur / Dispositivo indicador / Dispositivo di visualizzazione

**MD** Metrologische Daten Max, Min, e und wenn vorhanden d / Metrological data Max, Min, e and if existent d / Données métrologiques : Max, Min, e et, si disponible, d / Datos metrológicos: Máx, Mín, e y d, si está disponible / Dati metrologici: Max, Min, e, e d se disponibile

**S** Sicherungsstempel (selbstklebende Marke oder Plombe) / Protective mark (self-adhesive mark or seal) / Marque de protection (marque ou sceau autocollant) / Sello de seguridad (marca autoadhesiva o precinto) / Sigillo di protezione (bollino autoadesivo o piombo)

**K** Kennzeichnungsschild mit CE-Zeichen / Descriptive plate with CE-sign / Plaque d'identification avec marque CE de conformité / Placa de características con la marca CE / Etichetta d'identificazione con marchio CE

 Programmverriegelungsschalter / Menu access switch / Commutateur d'accès au menu / Interruptor de bloqueo de programa / Commutatore di accesso al menu

 gesperrt / locked / verrouillé / bloqueado / bloccato

 offen / open / ouvert / abierto / aperto

Sartorius Lab Instruments GmbH & Co. KG  
Otto-Brenner-Strasse 20  
37079 Goettingen, Germany

Тел.: +49.551.308.0  
Факс: +49.551.308.3289  
www.sartorius.com

Содержащаяся в данном руководстве информация и рисунки соответствуют состоянию, указанному ниже. Компания «Sartorius» оставляет за собой право изменять технические характеристики, комплектацию и дизайн устройств, приведенные в данном руководстве. Из соображений удобочитаемости в данном руководстве могут использоваться языковые формы только мужского или только женского рода. Во всех случаях та или иная языковая форма заменяет языковую форму другого рода.

Примечание об авторских правах:  
Настоящее руководство, включая все его части, защищено авторским правом. Всякое использование настоящего руководства, превышающее пределы авторского права, без нашего согласия не допускается. Согласие требуется, в частности, для копирования, перевода и обработки настоящего руководства в СМИ всех видов.

© Sartorius Germany

Состояние:  
06 | 2017