



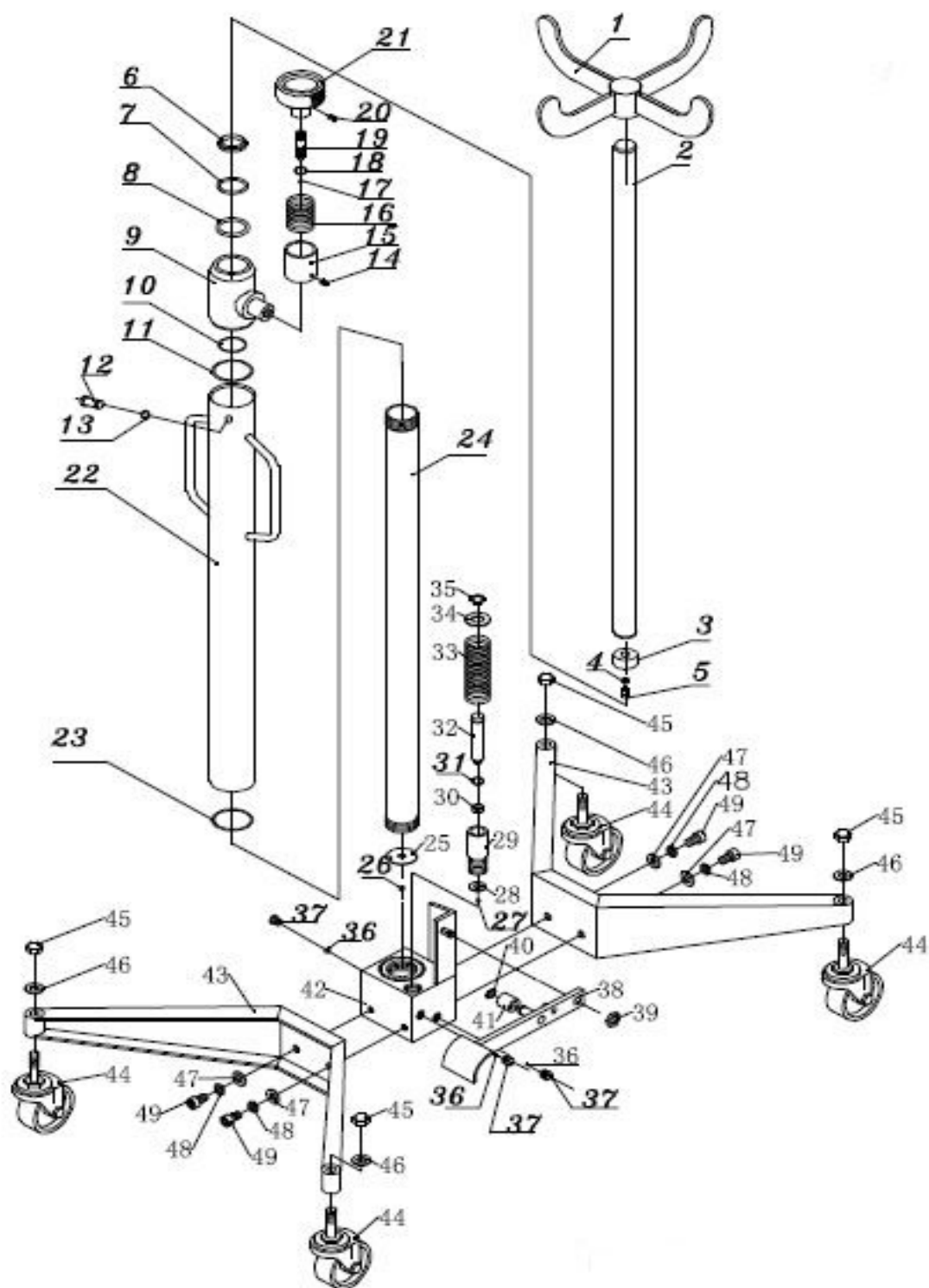
СПИСОК ЗАПАСНЫХ ЧАСТЕЙ

Трансмиссионная стойка С10102А

Конфиденциально

1

7/12





СПИСОК ЗАПАСНЫХ ЧАСТЕЙ

Трансмиссионная стойка C10102A

Конфиденциально

2

7/12

Артикул для заказа образуется из номера запасной части (NO) и названия модели оборудования, например: *40_C10102A

NO	Description	Описание	Кол-во, шт.
1	Fork	Вилка	1
2	Piston rod	Шток поршня	1
3	Piston head	Головка поршня	1
4	Spring washer	Шайба пружинная	1
5	Inner hexagon screw	Винт шестигранный внутренний	1
6	Dust ring	Кольцо пылесъемное	1
7	O-Ring	Кольцо уплотнительное	1
8	O-Ring	Кольцо уплотнительное	1
9	Top cap	Колпачок верхний	1
10	O-Ring	Кольцо уплотнительное	1
11	O-Ring	Кольцо уплотнительное	1
12	Screw	Винт	1
13	O-Ring	Кольцо уплотнительное	1
14	Locking screw	Винт стопорный	1
15	Bushing bolck	Блок втулок	1
16	Torsion spring	Пружина торсионная	1
17	Steel ball	Шарнир стальной	1
18	O-Ring	Кольцо уплотнительное	2
19	Release valve lever	Рычаг предохранительного клапана	1
20	Spring catch	Затвор пружинный	1
21	Hand wheel	Маховик	1
22	Coat	Кожух	1
23	Trapezia ring	Уплотнение трапециевидное	1
24	Cylinder	Цилиндр	1
25	Cylinder washer	Шайба цилиндра	1
26	Steel ball	Шарик стальной	1
27	Steel ball	Шарик стальной	1
28	Pump washer	Шайба насоса	1
29	Pump body	Корпус насоса	1
30	V-Ring	Кольцо разрезное	1
31	O-Ring	Кольцо уплотнительное	1
32	Pump core	Шток насоса	1
33	Pressure spring	Пружина нажимная	1
34	Spring plate	Пластина пружинная	1
35	Spring collar	Шайба пружинная	1
36	Steel ball	Шарик стальной	3
37	Locking screw	Винт стопорный	3



СПИСОК ЗАПАСНЫХ ЧАСТЕЙ

Трансмиссионная стойка С10102А

Конфиденциально

3

7/12

38	Foot Pedal	Педаль ножная	1
39	Nut	Гайка	1
40	Spring collar	Шайба пружинная	1
41	Pedal roller wheel	Ролик педали	1
42	Base	Основание	1
43	Bottom studs	Опоры нижние	2
44	Caster Wheel	Шасси	4
45	Round nut	Гайка круглая	4
46	Flat Washer	Шайба плоская	4
47	Flat Washer	Шайба плоская	4
48	Spring washer	Шайба пружинная	4
49	Inner hexagon screw	Винт шестигранный внутренний	4