



# СПИСОК ЗАПАСНЫХ ЧАСТЕЙ

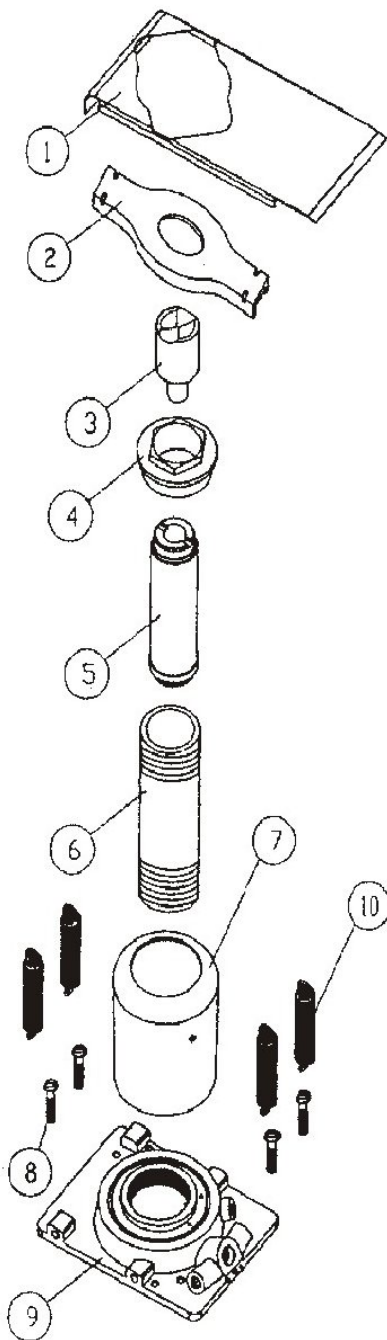
## Домкрат пневмогидравлический 22 т SD101902

Конфиденциально

1

3/13

Артикул для заказа образуется из порядкового номера позиции запасной части и названия модели оборудования, например, \*1\_SD101902





## СПИСОК ЗАПАСНЫХ ЧАСТЕЙ

Домкрат пневмогидравлический 22 т  
SD101902

Конфиденциально

2

3/13

NO	ART.	Description	Описание	Кол-во, шт.
1	*1 SD101902	Cover	Кожух накладной	1
2	*2 SD101902	Top Cover	Пластина прижимная	1
3	*3 SD101902	Rod	Седло	4
4	*4 SD101902	End Cover	Сальник	1
5	*5 SD101902	Piston	Поршень	1
6	*6 SD101902	Ram	Корпус цилиндра	1
7	*7 SD101902	Cover	Кожух цилиндра	1
8	*8 SD101902	Screw	Винт	4
9	*9 SD101902	Base	Основание цилиндра	1
10	*10 SD101902	Spring	Пружина	4



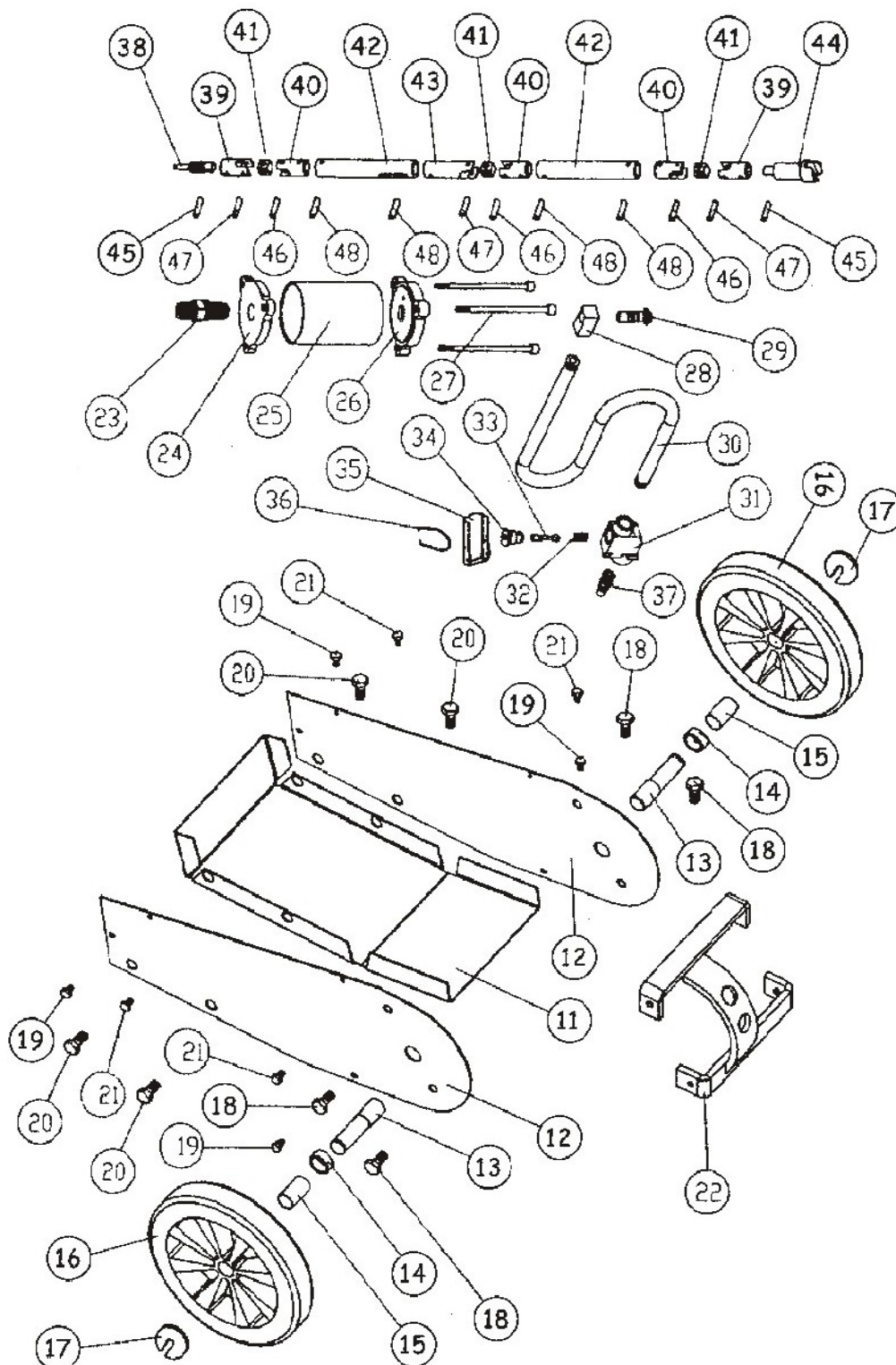
# СПИСОК ЗАПАСНЫХ ЧАСТЕЙ

Домкрат пневмогидравлический 22 т  
SD101902

Конфиденциально

3

3/13





# СПИСОК ЗАПАСНЫХ ЧАСТЕЙ

## Домкрат пневмогидравлический 22 т SD101902

Конфиденциально

4

3/13

11	*11_ SD101902	Base Plate	Пластина нижняя	1
12	*12_ SD101902	Side Plate	Пластина боковая	2
13	*13_ SD101902	Wheel Axis	Ось колеса	2
14	*14_ SD101902	Bush	Втулка	2
15	*15_ SD101902	Bush	Втулка	2
16	*16_ SD101902	Wheel	Колесо	2
17	*17_ SD101902	Snap Ring	Кольцо пружинное стопорное	2
18	*18_ SD101902	Screw M10	Винт M10	4
19	*19_ SD101902	Screw M6	Винт M6	4
20	*20_ SD101902	Screw M10	Винт M10	4
21	*21_ SD101902	Screw M5	Винт M5	4
22	*22_ SD101902	Side Plate Support	Скоба крепления боковых пластин	1
23	*23_ SD101902	Union	Соединение резьбовое	1
24	*24_ SD101902	Tri Angle Base Plate	Крышка цилиндра верхняя	1
25	*25_ SD101902	Cylinder	Цилиндр	1
26	*26_ SD101902	Tri angle Top Plate	Крышка цилиндра нижняя	1
27	*27_ SD101902	Hex Bolt M8	Болт под шестигранник M8	3
28	*28_ SD101902	Swivel Connector	Соединение шарнирное	1
29	*29_ SD101902	Swivel Connector	Фитинг	1
30	*30_ SD101902	Rubber Hose	Шланг резиновый	1
31	*31_ SD101902	Case	Насос	1
32	*32_ SD101902	Taper Spring	Пружина конусная	1
33	*33_ SD101902	Piston Rod	Шток поршня	1
34	*34_ SD101902	Throttle	Дроссель	1
35	*35_ SD101902	Handle Cover	Крышка рукоятки	1
36	*36_ SD101902	Lock Spring	Пружина фиксатора	1
37	*37_ SD101902	Union	Муфта	1
38	*38_ SD101902	Oil Return Valve	Клапан возвратный	1
39	*39_ SD101902	Universal Joint	Шарнир универсальный	2
40	*40_ SD101902	Universal Joint	Шарнир универсальный	3
41	*41_ SD101902	Connecting Block	Блок соединительный	3
42	*42_ SD101902	Connecting Pipe	Трубка соединительная	2
43	*43_ SD101902	Universal Joint	Шарнир универсальный	1
44	*44_ SD101902	Universal Joint	Шарнир универсальный	1
45	*45_ SD101902	Pin 03	Штифт 03	2
46	*46_ SD101902	Pin 05	Штифт 05	3
47	*47_ SD101902	Rivet 03	Заклепка 03	3
48	*48_ SD101902	Spring Pin 04	Штифт с пружиной 04	4



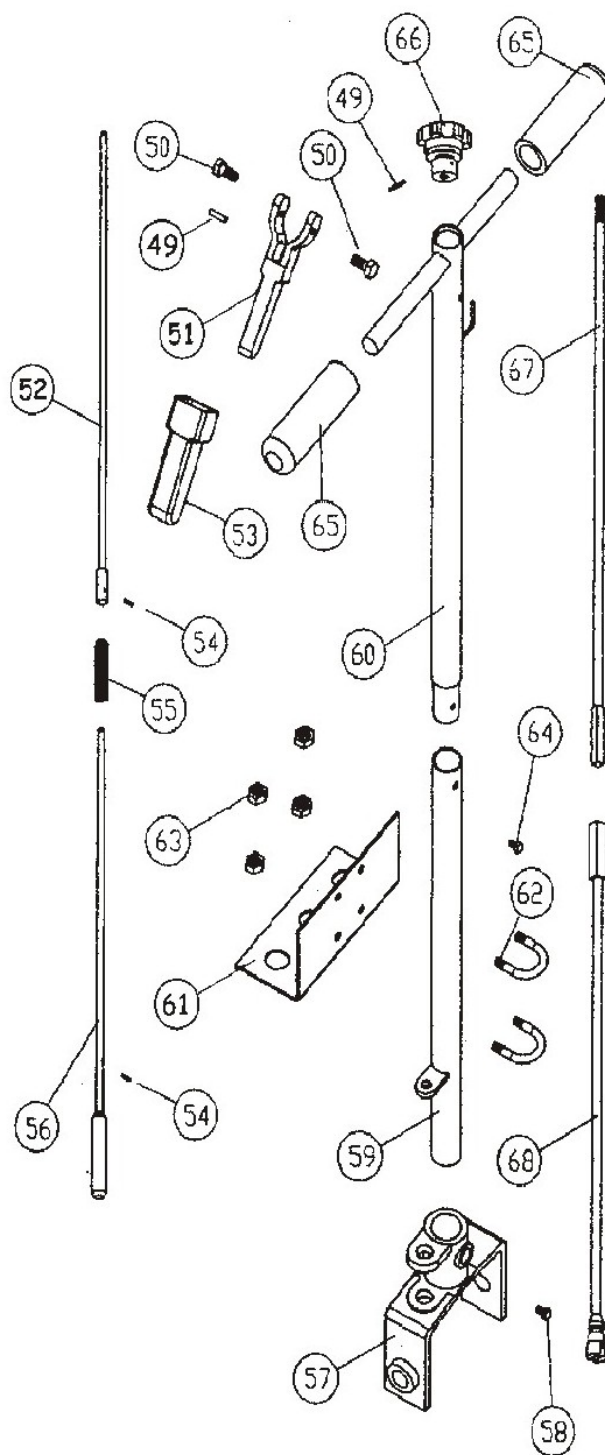
# СПИСОК ЗАПАСНЫХ ЧАСТЕЙ

Домкрат пневмогидравлический 22 т  
SD101902

Конфиденциально

5

3/13





# СПИСОК ЗАПАСНЫХ ЧАСТЕЙ

## Домкрат пневмогидравлический 22 т SD101902

Конфиденциально

6

3/13

49	*49_ SD101902	Spring Pin 03	Штифт с пружиной 03	2
50	*50_ SD101902	Screw M6	Винт М6	2
51	*51_ SD101902	Adjustable Handle	Рукоятка регулировочная	1
52	*52_ SD101902	Adjustable Pole	Тяга регулировочная	1
53	*53_ SD101902	Handle Cover	Протектор рукоятки	1
54	*54_ SD101902	Snap Pin	Штифт	2
55	*55_ SD101902	Adjustable Spring	Пружина регулировочная	1
56	*56_ SD101902	Adjustable Pole	Тяга регулировочная	1
57	*57_ SD101902	Handle Spoort	Крепление рукоятки	1
58	*58_ SD101902	Screw M8	Винт М8	1
59	*59_ SD101902	Handle	Рукоятка	1
60	*60_ SD101902	Handle	Рукоятка	1
61	*61_ SD101902	Top Frame	Рамка верхняя	1
62	*62_ SD101902	U-Bolt M8	Болт U-образный М8	2
63	*63_ SD101902	Nut M8	Гайка М8	4
64	*64_ SD101902	Screw M6	Винт М6	1
65	*65_ SD101902	Handle Cover	Протектор рукоятки	2
66	*66_ SD101902	Knob	Барашек	1
67	*67_ SD101902	Oil Return Valve	Клапан возвратный	1
68	*68_ SD101902	Oil Return Valve	Клапан возвратный	1