



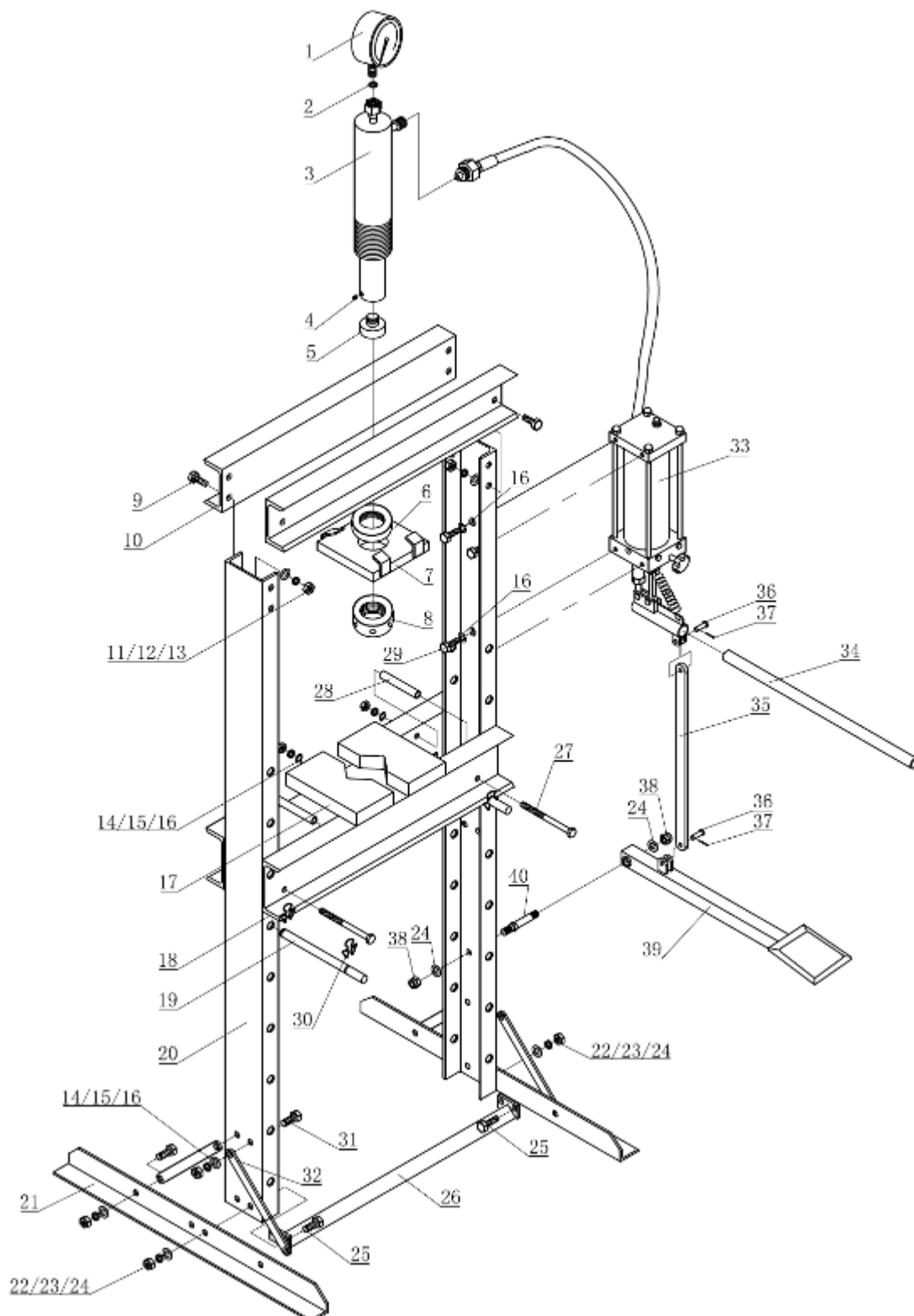
# СПИСОК ЗАПАСНЫХ ЧАСТЕЙ

Пресс напольный 20 т  
арт. SD200805C

Конфиденциально

1

12/15





# СПИСОК ЗАПАСНЫХ ЧАСТЕЙ

Пресс напольный 20 т  
арт. SD200805C

Конфиденциально

2

12/15

Артикул для заказа образуется из порядкового номера запасной части (No) и названия модели оборудования, например: \*1\_SD200805C.

NO	Description	Описание	Кол-во, шт.
1	Pressure Gauge	Манометр	1
2	Nylon Ring	Кольцо нейлоновое	1
3	Ram Assembly	Цилиндр в сборе	1
4	Screw	Винт	1
5	Saddle	Седло	1
6	Upper Round Nut	Гайка круглая верхняя	1
7	Ram Plate	Пластина цилиндра	1
8	Under Round Nut	Гайка круглая нижняя	1
9	Bolt	Болт	8
10	Upper Beam	Балка верхняя	2
11	Flat Washer	Шайба плоская	8
12	Lock Washer	Шайба стопорная	8
13	Nut	Гайка	8
14	Nut	Гайка	12
15	Lock Washer	Шайба стопорная	12
16	Flat Washer	Шайба плоская	16
17	Block	Оправка	2
18	Working Table	Стол рабочий	2
19	Pin	Палец	2
20	Column	Стойка	2
21	Base	Опора	2
22	Nut	Гайка	4
23	Lock Washer	Шайба стопорная	4
24	Flat Washer	Шайба плоская	6
25	Bolt	Болт	4
26	Connect Bar	Планка соединительная	1
27	Bolt	Болт	4
28	Tube	Трубка	4
29	Bolt	Болт	4
30	Pin	Кольцо стопорное пружинное	4
31	Bolt	Болт	8
32	Support Bar	Балка опорная	4
33	Pump Assembly	Насос в сборе	1
34	Handle Tube	Трубка рукоятки	1
35	Connect Bar	Тяга соединительная	1
36	Pin B	Штифт B	2
37	Cotter Pin	Шплинт	2
38	Nut	Гайка	2



# СПИСОК ЗАПАСНЫХ ЧАСТЕЙ

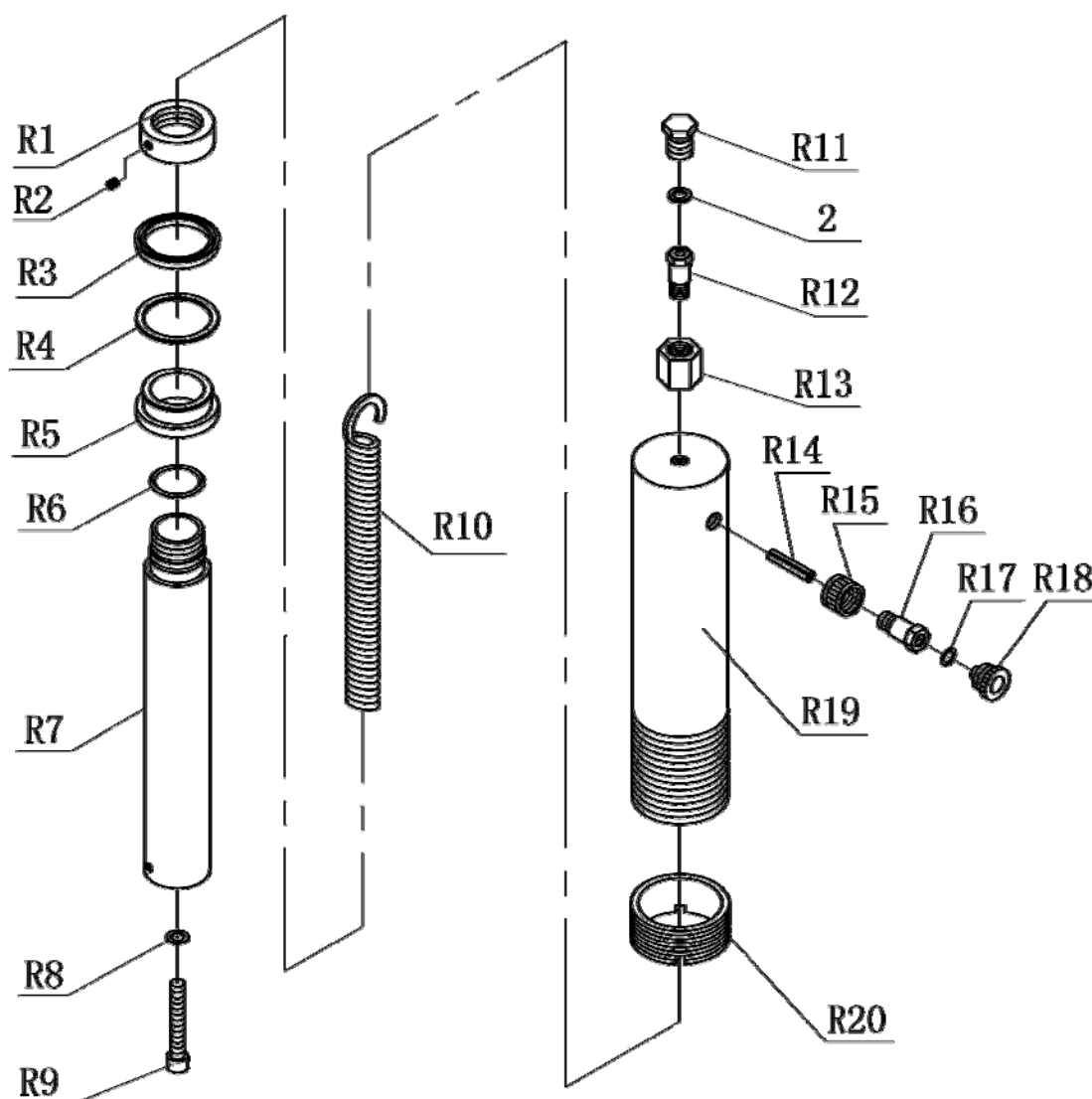
Пресс напольный 20 т  
арт. SD200805C

Конфиденциально

3

12/15

39	Foot Pedal	Педадь	1
40	Pin	Штифт	1





# СПИСОК ЗАПАСНЫХ ЧАСТЕЙ

Пресс напольный 20 т  
арт. SD200805C

Конфиденциально

4

12/15

NO	Description	Описание	Кол-во, шт.
R1	Nut	Гайка	1
R2	Screw	Винт	1
R3	U Ring	Кольцо ограничительное U-образное	1
R4	PTFE Washer	Шайба фторопластовая	1
R5	Piston	Поршень	1
R6	O Ring	Кольцо уплотнительное	1
R7	Piston Rod	Шток поршня	1
R8	Copper Washer	Шайба медная	1
R9	Screw	Винт	1
R10	Spring	Пружина	1
R11	Cap	Колпачок	1
R12	Pressure Gauge Connector	Фитинг манометра	1
R13	Nut	Гайка	1
R14	Pin	Штифт	1
R15	Nut	Гайка	1
R16	Ram Connector	Фитинг цилиндра	1
R17	O Ring	Кольцо уплотнительное	1
R18	Dust Cap	Колпачок пылезащитный	1
R19	Ram	Цилиндр	1
R20	Limit Collar	Манжета ограничительная	1
2	Nylon Washer	Шайба нейлоновая	1



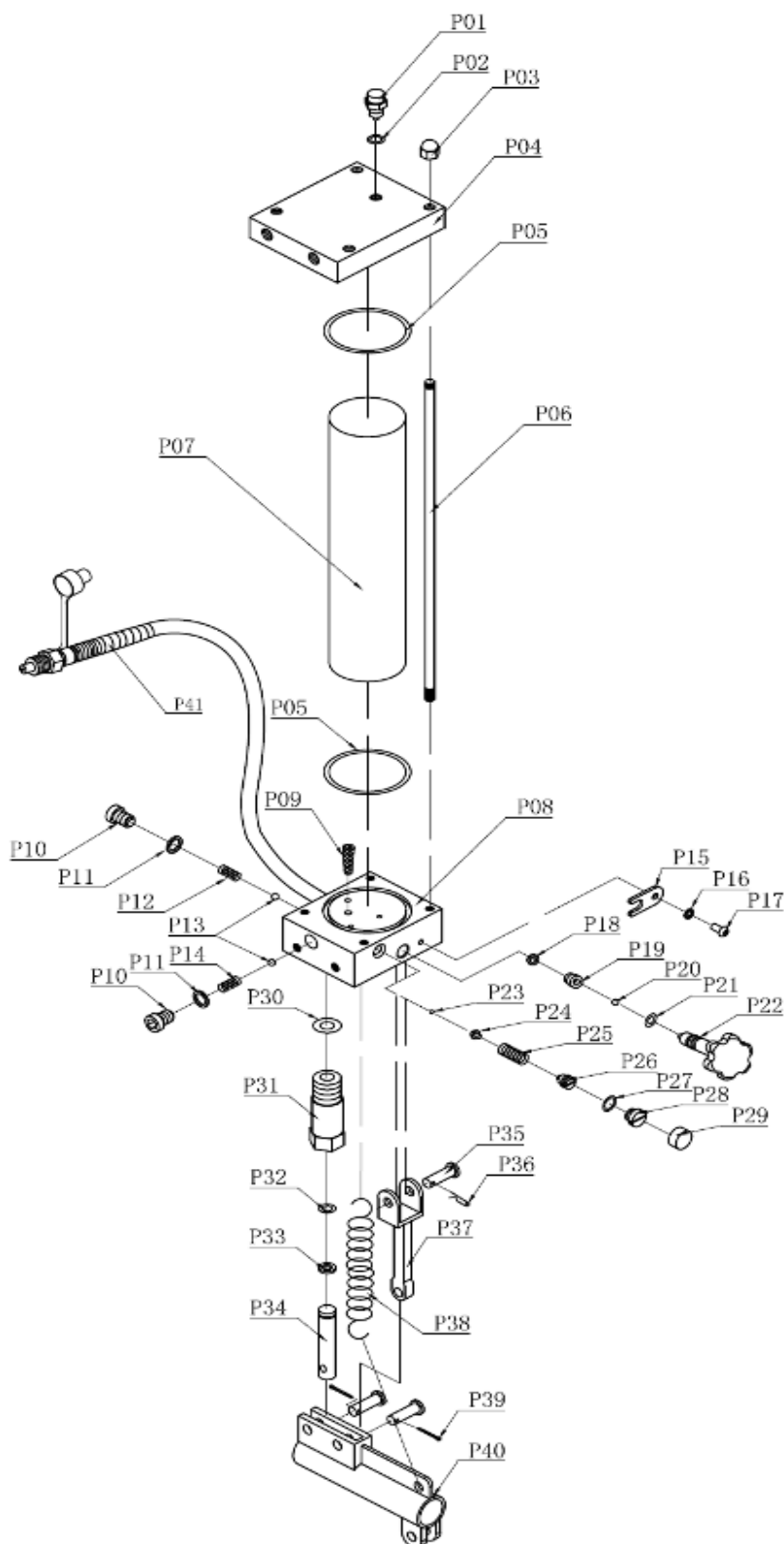
# СПИСОК ЗАПАСНЫХ ЧАСТЕЙ

Пресс напольный 20 т  
арт. SD200805C

Конфиденциально

5

12/15





# СПИСОК ЗАПАСНЫХ ЧАСТЕЙ

Пресс напольный 20 т  
арт. SD200805C

Конфиденциально

6

12/15

NO	Description	Описание	Кол-во, шт.
P01	Screw	Винт	1
P02	Nylon Washer	Шайба нейлоновая	1
P03	Nut	Гайка	4
P04	Top Plate	Пластина верхняя	1
P05	Washer	Шайба	2
P06	Pull Rod	Тяга	4
P07	Reservoir	Резервуар	1
P08	Pump Assembly	Насос в сборе	1
P09	Filter	Фильтр	1
P10	Screw	Винт	2
P11	Washer	Шайба	2
P12	Spring	Пружина	1
P13	Steel Ball	Шарик стальной	2
P14	Spring	Пружина	1
P15	U Limit	Ограничитель U-образный	1
P16	Lock Washer	Шайба стопорная	1
P17	Screw	Винт	1
P18	Washer	Шайба	1
P19	Base for Release Valve	Седло выпускного клапана	1
P20	Steel Ball	Шарик стальной	1
P21	O Ring	Кольцо уплотнительное	1
P22	Release Valve	Клапан выпускной	1
P23	Steel Ball	Шарик стальной	1
P24	Base for Steel Ball	Седло шарика	1
P25	Spring	Пружина	1
P26	Screw	Винт	1
P27	O Ring	Кольцо уплотнительное	1
P28	Screw	Винт	1
P29	Cap	Колпачок	1
P30	Copper Washer	Шайба медная	1
P31	Base for Pump Core	Корпус насоса	1
P32	O Ring	Кольцо уплотнительное	1
P33	PTFE Washer	Шайба фторопластовая	1
P34	Pump Core	Шток насоса	1
P35	Pin	Штифт	3
P36	R Pin	Шплинт R-образный	1
P37	Bar	Тяга соединительная	1
P38	Spring	Пружина	1



## **СПИСОК ЗАПАСНЫХ ЧАСТЕЙ**

**Пресс напольный 20 т  
арт. SD200805C**

**Конфиденциально**

**7**

**12/15**

P39	Cotter Pin	Шплинт	2
P40	Handle Base	Кронштейн рукоятки	1
P41	Oil Hose	Шланг гидравлический	1