



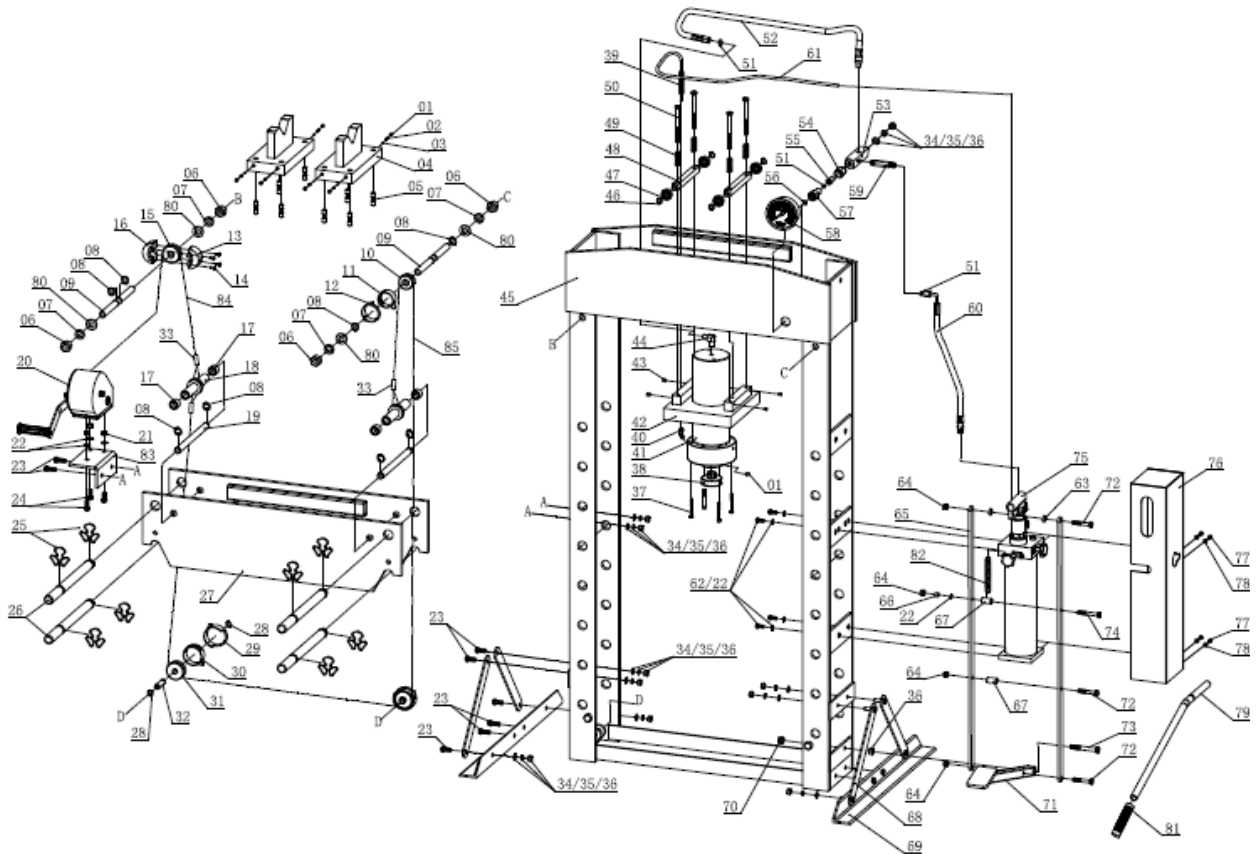
СПИСОК ЗАПАСНЫХ ЧАСТЕЙ

Пресс напольный 50 т
арт. SD200825

Конфиденциально

1

12/16/2015





СПИСОК ЗАПАСНЫХ ЧАСТЕЙ

Пресс напольный 50 т
арт. SD200825

Конфиденциально

2

12/16/2015

Артикул для заказа образуется из порядкового номера запасной части (No) и названия модели оборудования, например: *1_SD200825

NO	Description	Описание	Кол-во, шт.
1	Screw	Винт	9
2	Spring	Пружина	8
3	Steel Block	Блок стальной	8
4	Steel Block Assy	Оправка в сборе	2
5	Screw	Винт	8
6	Nut	Гайка	4
7	Lock Washer	Шайба стопорная	4
8	Retaining Ring	Кольцо стопорное	8
9	Pin	Штифт	2
10	Small Roller	Ролик маленький	1
11	Safe Guard3	Кожух защитный 3	1
12	Safe Guard4	Кожух защитный 4	1
13	Safe Guard1	Кожух защитный 1	1
14	Screw	Винт	4
15	Roller3	Ролик 3	1
16	Safe Guard2	Кожух защитный 2	1
17	Bushing2	Втулка 2	4
18	Bushing Assy	Трубка	2
19	Lifting Beam	Балка подъемная	2
20	Winch	Лебедка	1
21	Nut	Гайка	3
22	Washer	Шайба	8
23	Bolt	Болт	14
24	Bolt	Болт	3
25	Retaining Ring	Кольцо стопорное	8
26	Pin	Палец	4
27	Working Table	Стол рабочий	1
28	Retaining Ring	Кольцо стопорное	4
29	Safe Guard2	Кожух защитный 2	2
30	Safe Guard1	Кожух защитный 1	2
31	Big Roller	Ролик большой	2
32	Pin2	Штифт 2	2
33	Wire Rope Protective Sleeve	Кожух троса защитный	3
34	Washer	Шайба	15
35	Lock Washer	Шайба стопорная	15
36	Nut	Гайка	16
37	Screw	Винт	4
38	Saddle	Седло	1
39	Spring	Пружина	1



СПИСОК ЗАПАСНЫХ ЧАСТЕЙ

Пресс напольный 50 т
арт. SD200825

Конфиденциально

3

12/16/2015

40	Joint	Фитинг	1
41	Ram Assy	Цилиндр в сборе	1
42	Ram Mounting Plate Assy	Пластина крепления цилиндра в сборе	1
43	Screw	Винт	4
44	Elbow	Фитинг угловой	1
45	Frame	Рама	1
46	Retaining Ring	Кольцо стопорное	4
47	Bearing	Подшипник	4
48	Positioning Beam	Балка позиционная	2
49	Spring	Пружина	4
50	Bolt	Болт	4
51	O-ring	Кольцо уплотнительное	3
52	Oil Hose1	Шланг гидравлический 1	1
53	Joint	Блок распределительный	1
54	Nut	Гайка	1
55	Screw	Винт	1
56	Nylon Ring	Кольцо нейлоновое	1
57	Gauge Fitting	Фитинг манометра	1
58	Pressure Gauge	Манометр	1
59	Direct Joint	Фитинг прямой	1
60	Oil Hose2	Шланг гидравлический 2	1
61	PU Hose	Шланг полиуретановый	1
62	Bolt	Болт	4
63	Bushing	Втулка	2
64	Nut	Гайка	4
65	Connecting Rod	Планка соединительная	2
66	Bushing	Втулка	1
67	Connecting Tube	Трубка соединительная	2
68	Support Bar	Балка опоры	2
69	Base Section	Опора	2
70	Nut	Гайка	1
71	Foot Pedal	Педаля	1
72	Bolt	Болт	3
73	Bolt	Болт	1
74	Bolt	Болт	1
75	Pump Assy	Насос в сборе	1
76	Pump Guard Assy	Кожух насоса защитный в сборе	1
77	Screw	Винт	4
78	Washer	Шайба	4
79	Handle	Рукоятка	1
80	Washer	Шайба	4
81	Handle Grip	Ручка рукоятки	1



СПИСОК ЗАПАСНЫХ ЧАСТЕЙ

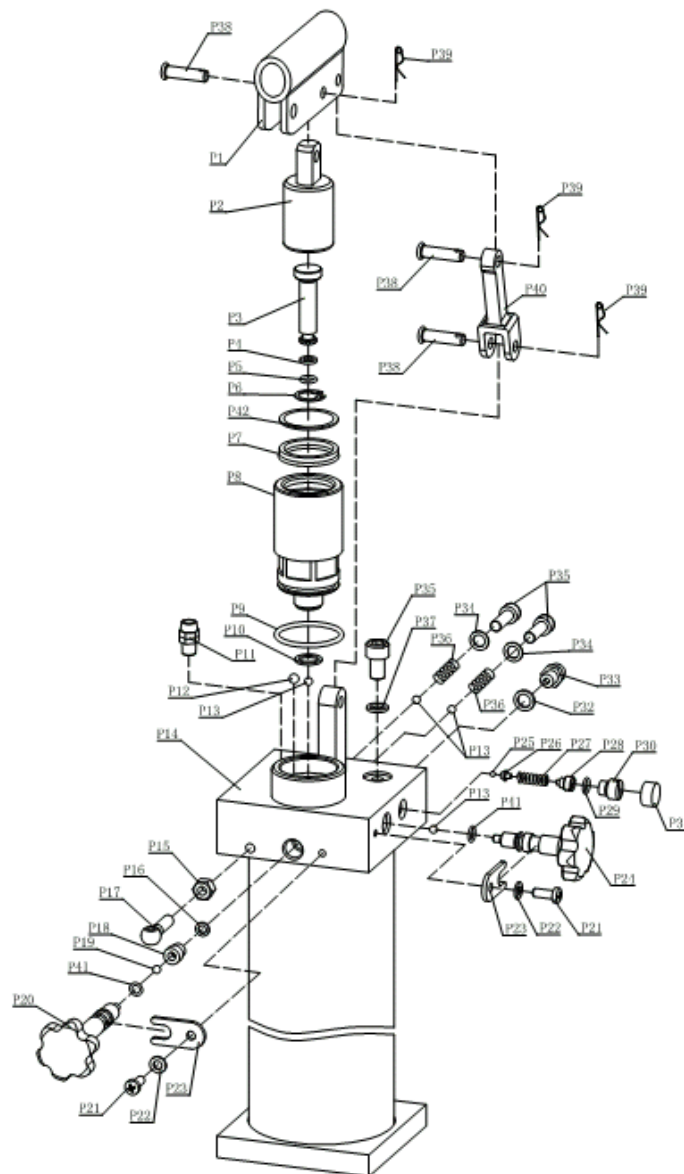
Пресс напольный 50 т
арт. SD200825

Конфиденциально

4

12/16/2015

82	Spring	Пружина	1
83	Winch Mounting Plate	Кронштейн лебедки	1
84	Wire Rope	Трос стальной	1
85	Wire Rope	Трос стальной	1





СПИСОК ЗАПАСНЫХ ЧАСТЕЙ

Пресс напольный 50 т
арт. SD200825

Конфиденциально

5

12/16/2015

NO	Description	Описание	Кол-во, шт.
P1	Handle Socket	Кронштейн рукоятки	1
P2	Big Pump Core	Муфта соединительная	1
P3	Small Pump Core	Шток насоса	1
P4	PTFE Washer	Шайба фторопластовая	1
P5	O-ring	Кольцо уплотнительное	1
P6	Retaining Ring	Кольцо стопорное	1
P7	O-ring	Кольцо уплотнительное	1
P8	Retaining Ring	Корпус насоса	1
P9	Sealing Ring	Кольцо уплотнительное	1
P10	Copper Washer	Шайба медная	1
P11	Tracheal joint	Фитинг	1
P12	Ball	Шарик	1
P13	Ball	Шарик	4
P14	Pump assy	Насос в сборе	1
P15	Nut	Гайка	1
P16	Copper Washer	Шайба медная	1
P17	Bolt	Болт	1
P18	Release Valve Seat	Седло клапана опускания	1
P19	Ball	Шарик	1
P20	Long Release Valve	Клапан опускания длинный	1
P21	Screw	Винт	2
P22	Lock washer	Шайба стопорная	2
P23	U-limit Ring	Кольцо ограничительное U-образное	2
P24	Short Release Valve	Клапан опускания короткий	1
P25	Ball	Шарик	1
P26	Ball seat	Седло шарика	1
P27	Spring	Пружина	1
P28	Screw	Винт	1
P29	O-ring	Кольцо уплотнительное	1
P30	Screw	Винт	1
P31	Plastic cover	Кожух пластиковый	1
P32	Nylon ring	Кольцо нейлоновое	1
P33	Bolt	Болт	1
P34	Copper Washer	Шайба медная	2
P35	Screw	Винт	3
P36	Spring	Пружина	2
P37	Composite gasket	Прокладка уплотнительная из композитного материала	1



СПИСОК ЗАПАСНЫХ ЧАСТЕЙ

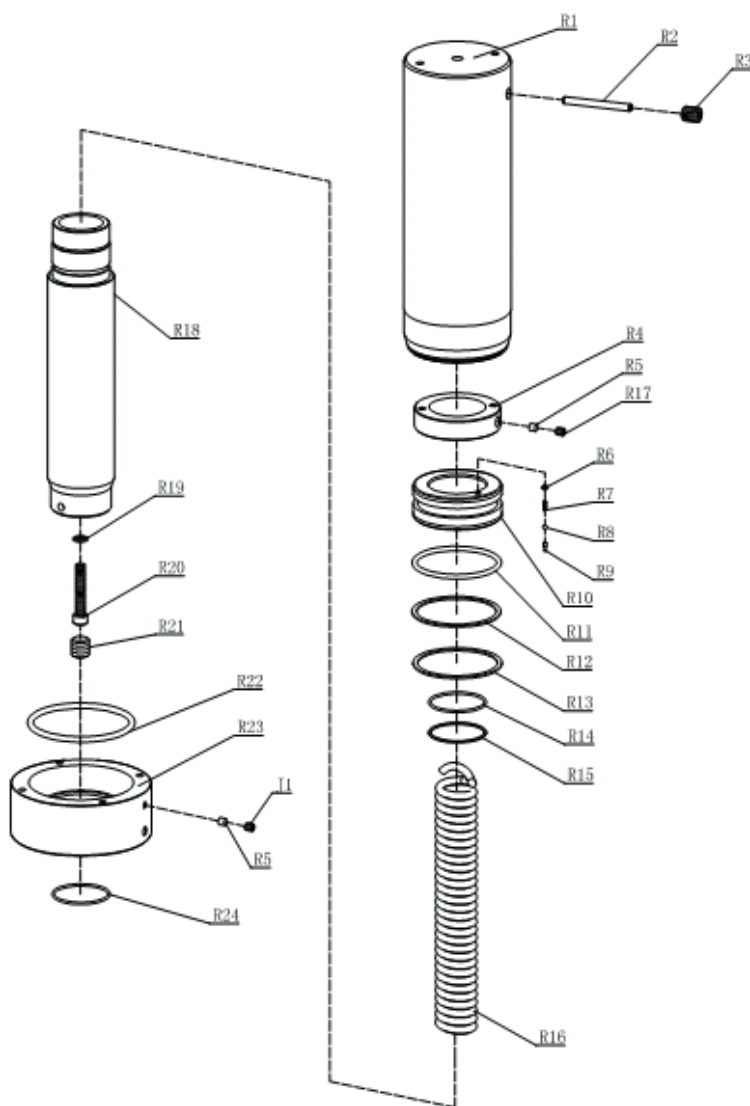
Пресс напольный 50 т
арт. SD200825

Конфиденциально

6

12/16/2015

P38	Pin	Штифт	3
P39	R-pin	Шплинт R-образный	3
P40	Connecting Rod	Шатун	1
P41	O-ring	Кольцо уплотнительное	2
P42	PTFE Washer	Шайба фторопластовая	1





СПИСОК ЗАПАСНЫХ ЧАСТЕЙ

Пресс напольный 50 т
арт. SD200825

Конфиденциально

7

12/16/2015

NO	Description	Описание	Кол-во, шт.
R1	Cylinder	Цилиндр	1
R2	Pin	Штифт	1
R3	Screw	Винт	1
R4	Nut	Гайка	1
R5	Nylon Block	Блок нейлоновый	2
R6	Screw	Винт	1
R7	Spring	Пружина	1
R8	Ball	Шарик	1
R9	Valve core	Сердечник клапана	1
R10	Top of piston	Верхняя часть поршня	1
R11	O-ring	Кольцо уплотнительное	1
R12	PTFE Washer	Шайба фторопластовая	1
R13	Nylon ring	Кольцо нейлоновое	1
R14	O-ring	Кольцо уплотнительное	1
R15	PTFE Washer	Шайба фторопластовая	1
R16	Spring	Пружина	1
R17	Screw	Винт	1
R18	Piston Rod	Шток поршня	1
R19	Copper Washer	Шайба медная	1
R20	Screw	Винт	1
R21	Screw	Винт	1
R22	O-ring	Кольцо уплотнительное	1
R23	Down Nut	Гайка нижняя	1
R24	O-ring	Кольцо уплотнительное	1