








# СПИСОК ЗАПАСНЫХ ЧАСТЕЙ

## Стенды «развал-схождения» URS 183D2

Конфиденциально

1

6/14

NO	ART.	Description	Описание	Изображение
1.	X0777	3D MOTOR CONTROL BOARD*	Плата управления двигателем*	
2.	X0758	IR LED BOARD SUB ASSEMBLY	Плата ИК светодиодов	
3.	A8389 (для модели "ACT")  X0757 (для модели "F")	LED DRIVER & HUB BOARD SUB ASSEMBLY AUTOBOOM	Панель интерфейсная светодиодная	
4.	B5708	SMPS, 12V, 4.6A	Источник питания импульсный, 12В, 4.6А	
5.	X0789	MOV BOARD*	Панель металлооксидного варистора*	








# СПИСОК ЗАПАСНЫХ ЧАСТЕЙ

## Стенды «развал-схождения» URS 183D2

Конфиденциально

2

6/14

6.	B8102	PLASTIC CABLE DRAG CHAIN WITH END CONNECTIONS*	Кабель пластиковый в кабельной цепи с концевыми соединениями*	
7.	B8103	V BELT, SINGLE GROOVE, A43 TYPE*	Ремень V-образный, одна канавка, тип A43*	
8.	E3506	SLOW BLOW TYPE CLASS FUSE, 3A (DIA 5X20MM)	Предохранитель стеклянный медленно перегорающий, 3А (диам. 5x20мм)	
9.	E1170	SLOW BLOW TYPE GLASS FUSE, 5A (DIA 6.35 X 31.8 MM)	Предохранитель стеклянный медленно перегорающий, 5А (диам. 6.35x31.8мм)	
10.	E0203	SLOW BLOW TYPE GLASS FUSE, 5A, 1/2"	Предохранитель стеклянный медленно перегорающий, 5А, 1/2"	

\* Данные части предназначены для только для модели с подвижной балкой.



# СПИСОК ЗАПАСНЫХ ЧАСТЕЙ

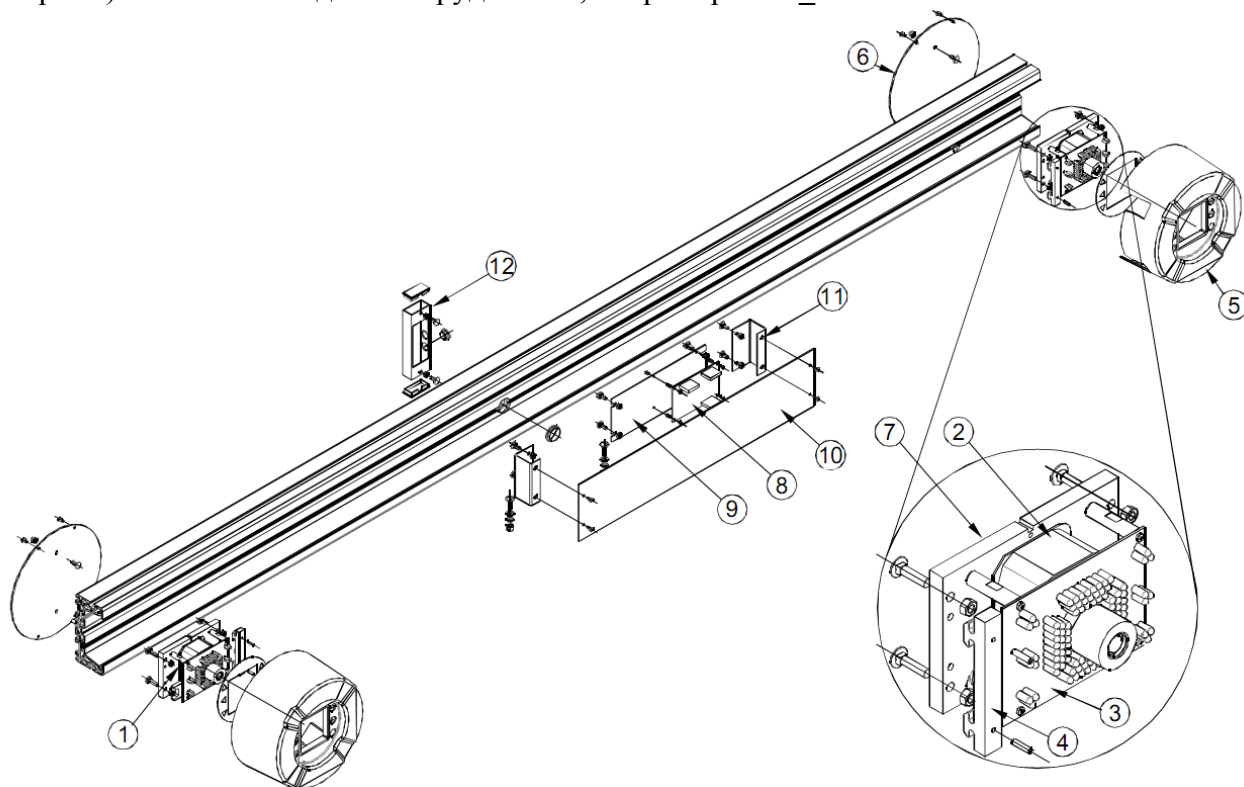
## Стенды «развал-схождения» URS 183D2

Конфиденциально

3

6/14

Артикул для ТС образуется из номера запасной части (NO), индекса узла (С - балка с камерами) и названия модели оборудования, например: \*1С\_URS183D2



NO	ART.	Description	Описание	Кол-во
1.		Camera-LH	Камера левая	
2.		Camera-RH	Камера правая	
3.		IR LED board	Плата ИК светодиодов	
4.		Camera locator block	Фиксатор камеры	
5.		Camera cover	Кожух камеры	
6.		Camera cover back plate	Пластина задняя кожуха камеры	
7.		Camera plate	Пластина крепления камеры	
8.		LED Driver & Hub board	Панель интерфейсная светодиодная	
9.		Hub board plate	Пластина крепления интерфейсной панели	
10.		Hub board cover	Крышка интерфейсной панели	
11.		Hub board cover clamp	Зажим крышки интерфейсной панели	
12.		BSM connector tube	Трубка соединительная	



# СПИСОК ЗАПАСНЫХ ЧАСТЕЙ

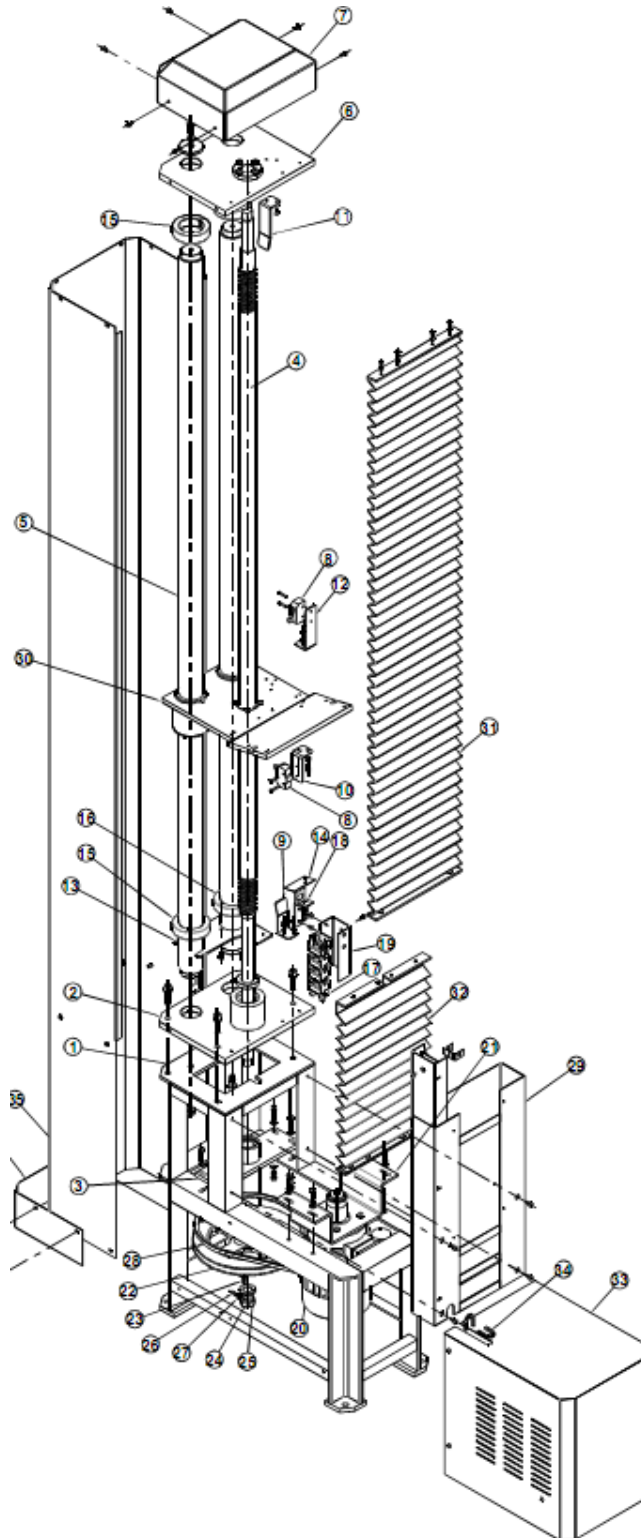
## Стенды «развал-схождения» URS 183D2

Конфиденциально

4

6/14

Артикул для ТС образуется из номера запасной части (NO), индекса узла (L - подъемник) и названия модели оборудования, например: \*1L\_URS183D2





# СПИСОК ЗАПАСНЫХ ЧАСТЕЙ

## Стенды «развал-схождения» URS 183D2

Конфиденциально

5

6/14

NO	ART.	Description	Описание	Кол-во
1.		Base frame	Рама основания	
2.		Base plate with bearing housing	Плита опорная с корпусом подшипника	
3.		Bottom nylon bush housing	Корпус нижней нейлоновой втулки	
4.		Screw rod	Стержень резьбовой	
5.		Guide shafts	Вал направляющий	
6.		Top plate	Пластина верхняя	
7.		Top cover	Крышка верхняя	
8.		Micro switches	Микропереключатель	
9.		Micro switch actuator, Bottom	Привод микропереключателя нижний	
10.		Micro switch clamp, Bottom	Зажим нижнего микропереключателя	
11.		Micro switch actuator, Top	Привод микропереключателя верхний	
12.		Micro switch clamp, Top	Зажим верхнего микропереключателя	
13.		Micro switch actuator plate	Пластина привода микропереключателя	
14.		Micro switch BSM connector clamp	Зажим BSM-коннектора микропереключателя	
15.		Mechanical stoppers	Стопор механический	
16.		Mechanical stopper, Micro switch	Стопор механический микропереключателя	
17.		Drag chain	Цепь кабельная	
18.		Drag chain fixing 'L' clamp	Фиксатор кабельной цепи L-образный	
19.		Drag chain cover	Кожух кабельной цепи	
20.		Motor	Двигатель	
21.		Motor bracket	Кронштейн двигателя	
22.		Driven pulley	Шкив ведомый	
23.		Driven pulley key	Шпонка ведомого шкива	
24.		Screw rod lock nut	Гайка стопорная резьбового стержня	
25.		Screw rod locking plain washer	Шайба запорная плоская резьбового стержня	
26.		Lock nut Grub screw	Штифт резьбовой стопорной гайки	



# СПИСОК ЗАПАСНЫХ ЧАСТЕЙ

## Стенды «развал-схождения» URS 183D2

Конфиденциально

6

6/14

27.		Lock nut Grub screw nut	Гайка резьбового штифта стопорной гайки	
28.		'V' belt	V-образный ремень	
29.		Interface box 'C' frame	Рама интерфейсного блока	
30.		Saddle plate	Пластина салазок	
31.		Bellow, Top	Кожух гофрированный верхний	
32.		Bellow, Bottom	Кожух гофрированный нижний	
33.		Motor cover	Кожух двигателя	
34.		Motor cable grommet	Втулка изоляционная кабеля двигателя	
35.		Outer cover, Front	Кожух внешний передний	
36.		Front bottom cover	Кожух нижний передний	