



СПИСОК ЗАПАСНЫХ ЧАСТЕЙ

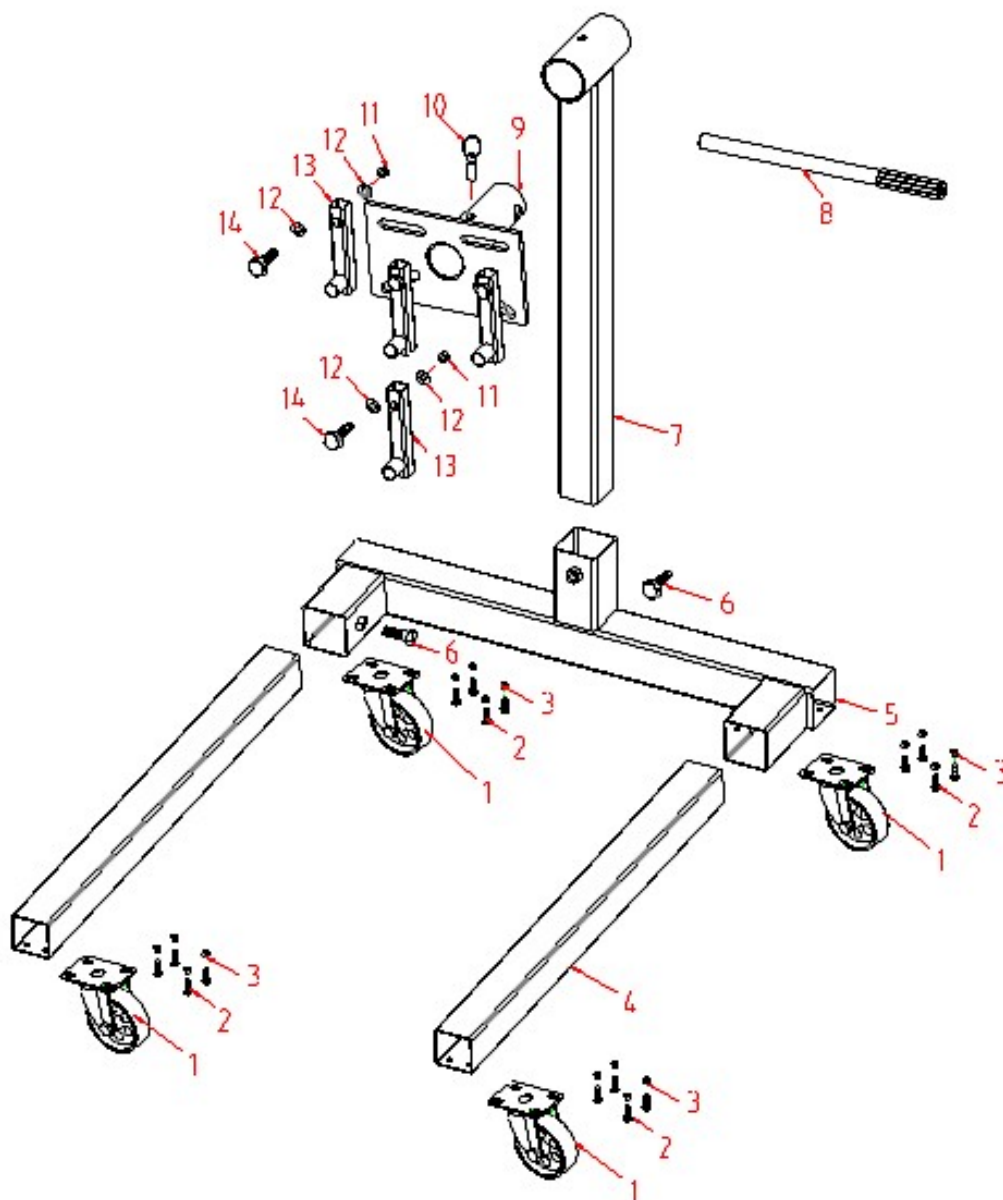
Кантователь С10601-3
600 кг

Конфиденциально

1

12/19

Артикул для заказа образуется из порядкового номера позиции запасной части и названия модели оборудования, например, *1_С10601-3





СПИСОК ЗАПАСНЫХ ЧАСТЕЙ

Кантователь С10601-3
600 кг

Конфиденциально

2

12/19

Артикул для заказа образуется из порядкового номера позиции запасной части и названия модели оборудования, например, *1_С10601-3

NO	Description	Описание	Кол-во, шт.
1	Caster wheel(flat plate)	Колесо поворотное	4
2	Hexagon bolt M8X16	Болт с шестигранной головкой M8X16	16
3	Hexagonal nut M8	Гайка шестигранная	16
4	Base pipe	Балка основания передняя	2
5	Rear beam	Балка основания задняя	1
6	Hexagon bolt M12X20	Болт с шестигранной головкой M12X20	3
7	Vertical column	Стойка	2
8	Handle	Рукоятка	1
9	Head	Головка	1
10	Pin	Штифт	1
11	Nut M14	Гайка M14	4
12	Washer 14	Шайба Ø14	8
13	Head pipe	Палец монтажный	4
14	Hexagon bolt M14X60	Болт с шестигранной головкой M14X60	4