



СПИСОК ЗАПАСНЫХ ЧАСТЕЙ

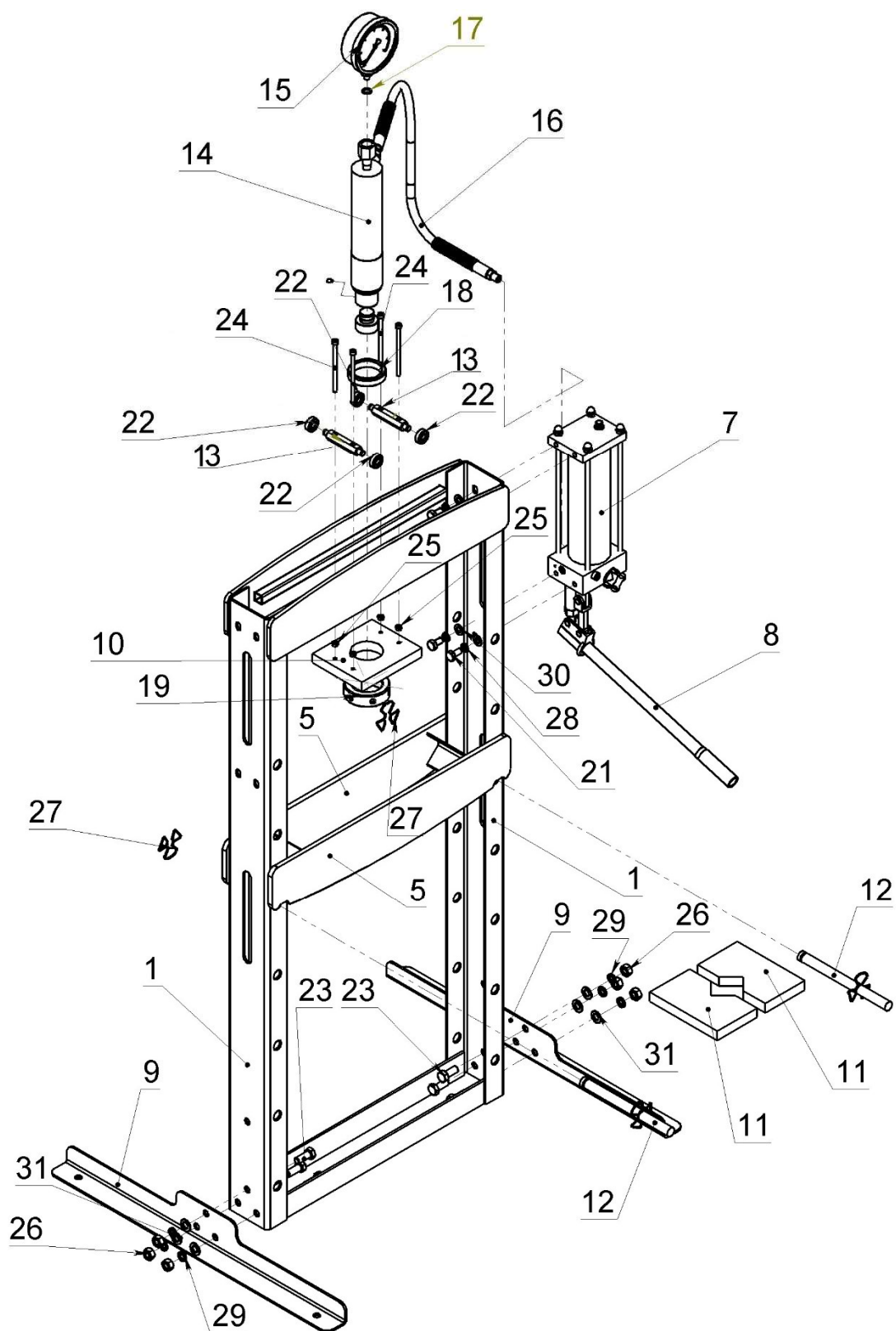
Пресс напольный SD100803B на 12 т

вер. 2

Конфиденциально

1

10/24





СПИСОК ЗАПАСНЫХ ЧАСТЕЙ

Пресс напольный SD100803B на 12 т

вер. 2

Конфиденциально

2

10/24

Поз.	Артикул	Наименование	Кол-во
1	П12.07.000	Корпус	1
5	П12.08.000	Рабочая платформа	1
6	П20Н.00.006	Пружина растяжения	-
9	П20.00.011	Нижняя опора	2
10	П10.00.012	Нижняя стыковочная накладка	1
11	П10.00.013	Упорная накладка	2
12	П10.00.014	Штифт	2
13	П10.00.015	Корпус подвески	2
17	011-014-19	Кольцо резиновое уплотнительное круглого сечения для гидравлических устройств ГОСТ 9833-73	2
21	020 10 003	Болт М10-6gx20.58.016 ГОСТ 7798-70 (DIN 933)	4
22	6000RS	Подшипник	4
23	020 12 002	Болт М12-6gx30.58.016 ГОСТ 7798-70	6
24	030 06 006	Винт М6*105 DIN 912	4
25	040 06 003	Гайка М6-6Н.5.016 ГОСТ 5915-70	4
26	040 12 001	Гайка М12-6Н.5.016 ГОСТ 5915-70	6
27	192 18 001	Стопор Ø18-14	4
28	260 10 001	Шайба 10 65Г 016 ГОСТ 6402-70	4
29	260 12 001	Шайба 12 65Г016 ГОСТ 6402-70	6
30	260 10 002	Шайба плоская М10 оцинкованная	4
31	260 12 003	Шайба плоская М12 оцинкованная	6
7	ST607957	Насос вертикальный	1
8		Ручка насоса	1
14		Гидроцилиндр 12 т	1
15		Манометр 16 тонн	1
16		Шланг 12.1	1
18		Гайка М56x1,5 поддерживающая	1
19		Гайка М56x1,5 упорная	1