



# СПИСОК ЗАПАСНЫХ ЧАСТЕЙ

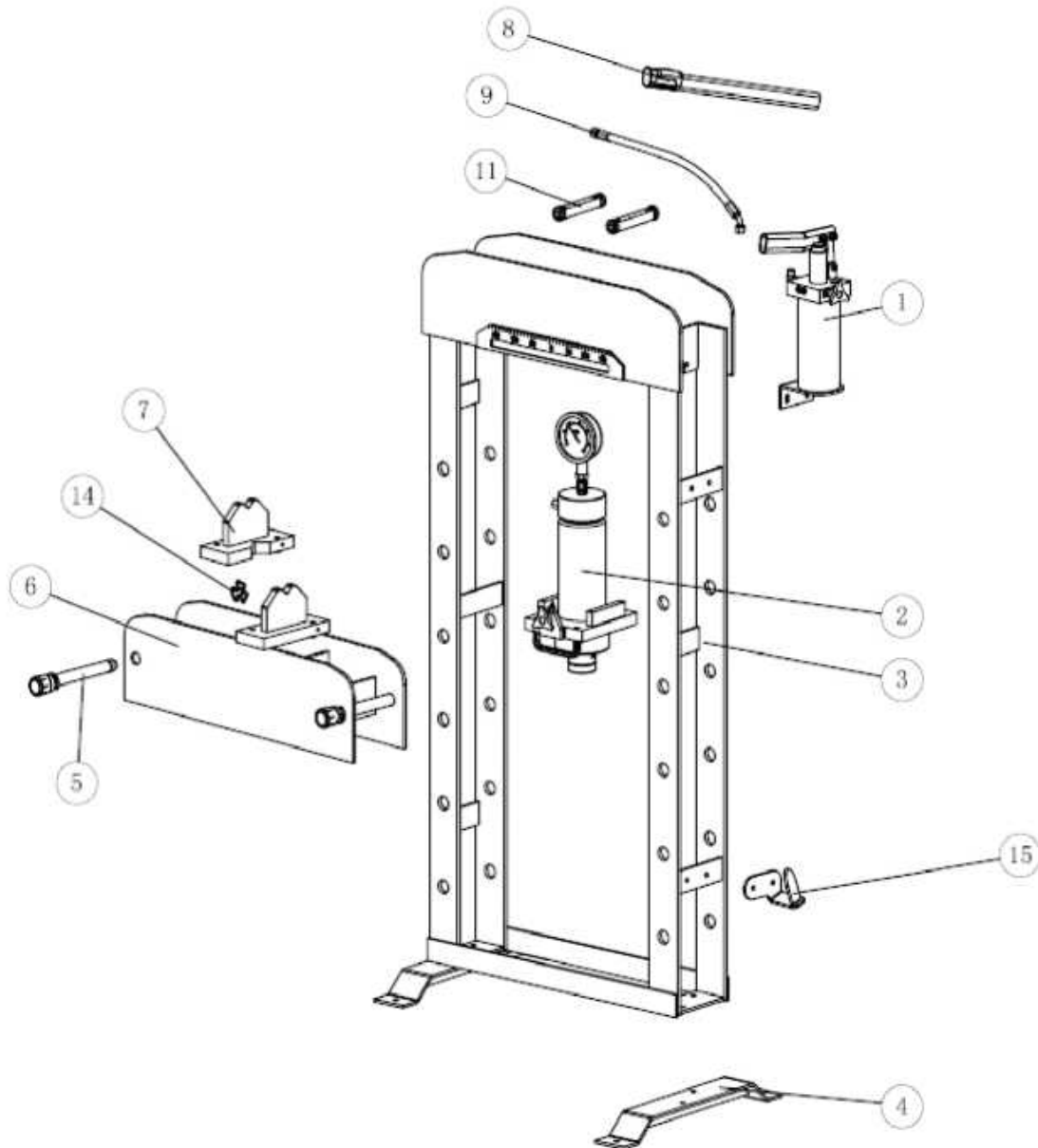
Прессы гидравлические напольные с манометром  
SD20020EM (20 т), SD20030EM (30 т)

Конфиденциально

1

10/21

При отсутствии оригинального артикула для заказа, он образуется из номера (NO), части ( ) и названия модели оборудования, например: \*1A\_SD20020EM





# СПИСОК ЗАПАСНЫХ ЧАСТЕЙ

Прессы гидравлические напольные с манометром  
SD20020EM (20 т), SD20030EM (30 т)

Конфиденциально

2

10/21

При отсутствии оригинального артикула для заказа, он образуется из номера (NO), части ( ) и названия модели оборудования, например: \*1A\_SD20020EM

NO	Description	Описание	Кол-во, шт.
1	Oil pump assy	Насос гидравлический в сборе	1
2	Oil cylinder assy	Цилиндр гидравлический в сборе	1
3	Frame assy	Рама прессы в сборе	1
4	Foot base assy	Опора прессы	2
5	Gear shaft	Палец фиксирующий	2
6	Working bench assy	Стол рабочий в сборе	1
7	V-Block assy	Оправка в сборе	2
8	Handle assy	Рукоятка в сборе	1
9	Oil pipe	Гидравлический шланг	1
11	Cylinder moving shaft	Вал перемещения цилиндра	2
14	Gear shaft circlip	Шайба стопорная фигурная	2
15	Handle holder	Держатель рукоятки	1
20	Outer hexagonal bolt M10x30	Болт с 6-гранной головкой M10x30	4
21	Outer hexagonal bolt M8x20	Болт с 6-гранной головкой M8x20	4
22	Inner hexagonal bolt M8x20	Болт с головкой под торцовый ключ M8x20	2
23	Shoulder screw Ø10x40xM8	Винт с буртиком Ø10x40xM8	4
24	Outer hexagonal screw M10	Винт с 6-гранной головкой M10	4
25	Outer hexagonal screw M8	Винт с 6-гранной головкой M8	4
26	Spring washer Ø10	Шайба пружинная Ø10	4
27	Spring washer Ø8	Шайба пружинная Ø8	6
30	Oil block screw	Заглушка гидравлического блока	2