



СПИСОК ЗАПАСНЫХ ЧАСТЕЙ

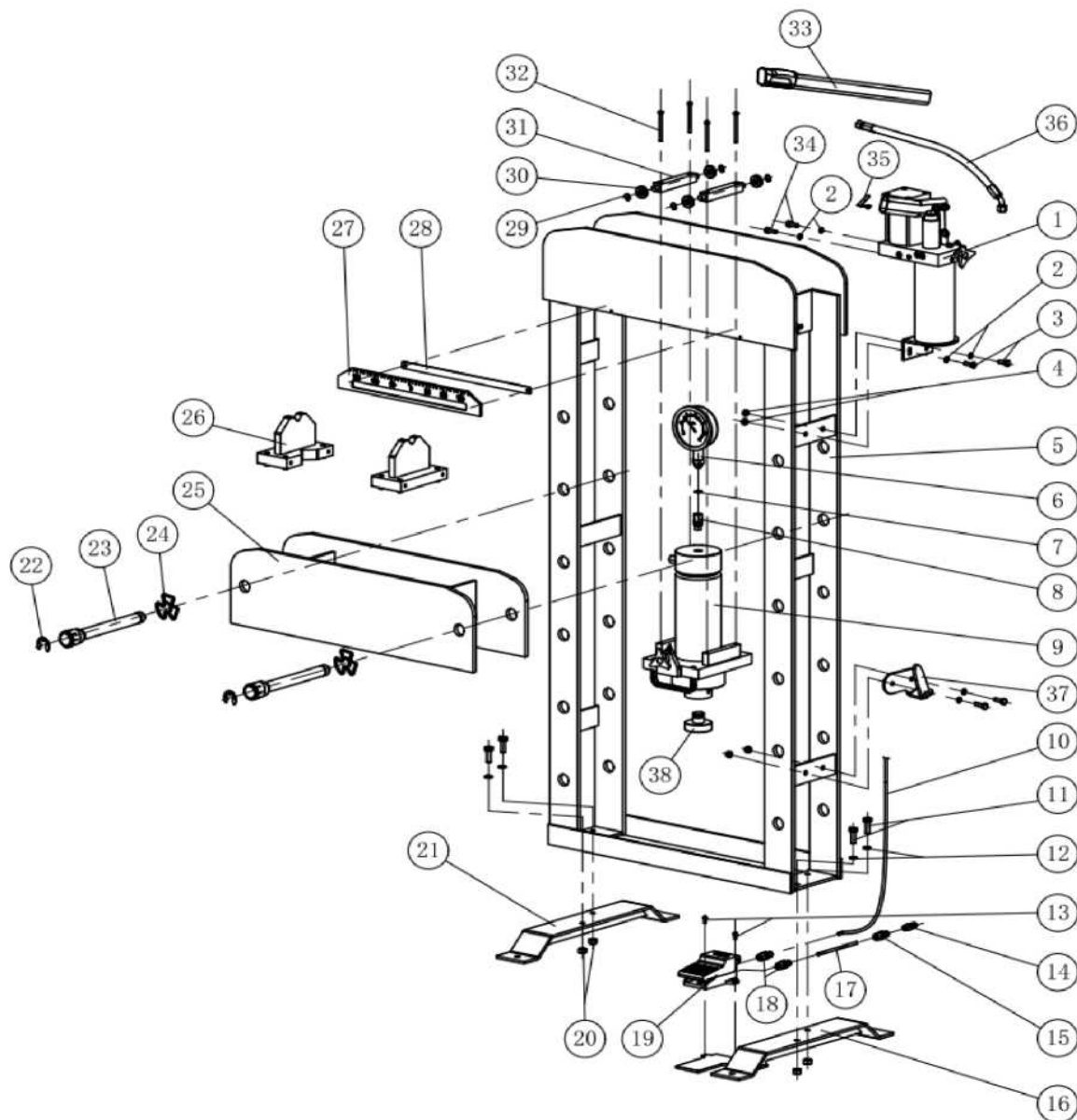
Пресс гидравлический напольный 30 т SD20030EAM

Конфиденциально

1

12/22

При отсутствии оригинального артикула для заказа, он образуется из номера (NO), части () и названия модели оборудования, например: *1A_SD20030EAM



NO	ART.	Description	Описание	Кол-во, шт.
1	SZG0006	Oil pump assy	Насос гидравлический в сборе	1
2	L03030004	Spring washer	Шайба пружинная	6
3	L03010074	Outer hexagonal screw	Винт с 6-гранной головкой	4



СПИСОК ЗАПАСНЫХ ЧАСТЕЙ

Пресс гидравлический напольный
30 т SD20030EAM

Конфиденциально

2

12/22

При отсутствии оригинального артикула для заказа, он образуется из номера (NO), части () и названия модели оборудования, например: *1A SD20030EAM

4	L03020012	Outer hexagonal screw	Винт с 6-гранной головкой	4
5	ZE0010	Frame assy	Рама прессы в сборе	1
6	L10004	Gauge	Манометр	1
7	L02020029	Locking O-ring	Уплотнение O-обр.	1
8	L09002	Gauge joint connector	Фитинг соединительный манометра	1
9	SZF0019	Cylinder assy	Цилиндр в сборе	1
10	L20026	PU pipe (Ø6x4x1710)	Трубка PU Ø6x4x1710	1
11	L03010111	Outer hexagonal screw	Винт с 6-гранной головкой	4
12	L03030015	Spring washer	Шайба пружинная	4
13	L03010018	Inner hexagonal round head screw	Винт с круглой утопленной головкой	2
14	L04033	European air inlet connector (male)	Ниппель БРС (евро)	2
15	L04048	Quick plug straight through connector	Ниппель БРС для PU-трубки	1
16	ZE2007	Foot base welding assy	Опора рамы прессы в сборе	1
17	L20026	PU pipe (Ø6x4x300)	Трубка PU Ø6x4x300	1
18	L04049	Quick plug straight connector	Ниппель БРС для PU-трубки	2
19	L20096	Foot pedal valve	Педаля управления накачкой	1
20	L03020026	Outer hexagonal screw	Винт с 6-гранной головкой	4
21	ZE2006	Foot base welding assy	Опора рамы прессы в сборе	1
22	L05100019	E-clamp	Кольцо стопорное	2
23	L0190199	Gear shaft	Штифт фиксации стола	2
	L06074	Pin rubber sleeve	Втулка резиновая	2
24	L06081	Shift shaft ring	Скоба фиксации	2
25	ZE1007	Working bench assy	Стол рабочий в сборе	1
26	SZE4001	V-Block assy	Оправка	2
27	L06126	Scale	Шкала	1
28	L07Y078	Layering	Направляющая	1
29	L05100005	Axle clip spring	Пружина фиксации	4
30	L20095	Bearing	Подшипник	4
31	L0190117	Cylinder moving shaft	Валик для перемещения цилиндра	2
32	L03010092	Shoulder screw	Винт с буртиком	4
33	L0190058	Handle assy-1	Рукоятка в сборе	1
	L06072	Handle plastic sleeve	Втулка рукоятки пластиковая	1
34	L03010038	Inner hexagonal screw	Винт с внутренним шестигранником	2
35	L03100015	V-spring	Пружина V-обр.	1
36	L20117	Oil pipe	Шланг гидравлический	1
37	L0190221	Handle assy holder	Держатель рукоятки в сборе	1
38	L0190200	Top cover	Заглушка	1



СПИСОК ЗАПАСНЫХ ЧАСТЕЙ

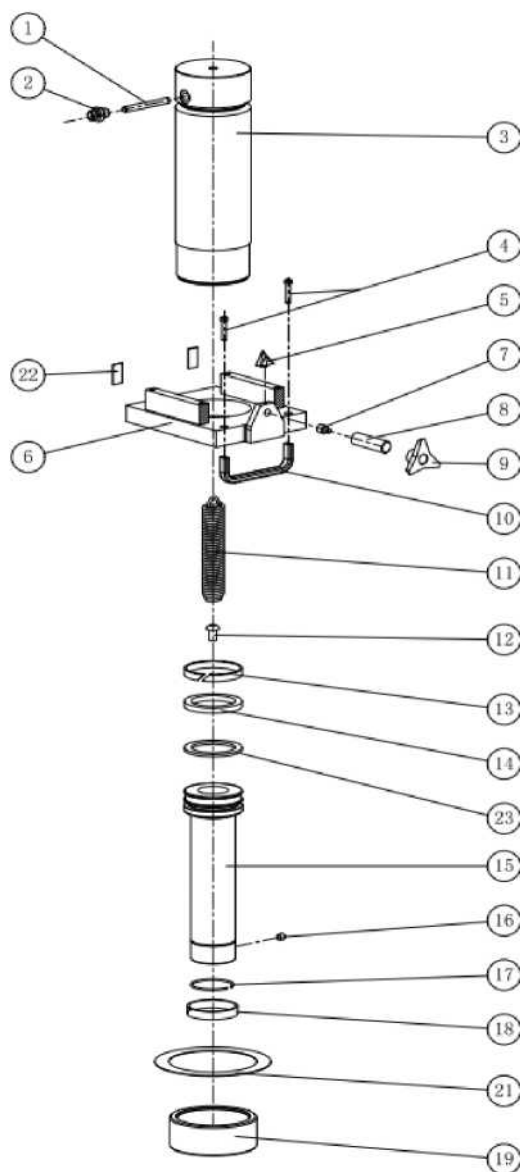
Пресс гидравлический напольный
30 т SD20030EAM

Конфиденциально

3

12/22

При отсутствии оригинального артикула для заказа, он образуется из номера (NO), части () и названия модели оборудования, например: *1A_SD20030EAM





СПИСОК ЗАПАСНЫХ ЧАСТЕЙ

Пресс гидравлический напольный
30 т SD20030EAM

Конфиденциально

4

12/22

При отсутствии оригинального артикула для заказа, он образуется из номера (NO), части () и названия модели оборудования, например: *1A_SD20030EAM

NO	ART.	Description	Описание	Кол-во, шт.
1	L03100025	40Cr internal thread cylindrical pin	Штифт цилиндрический в внутренней резьбой из стали 40Cr	1
2	L09003	Oil pipe straight connector	Фитинг прямой высокого давления	1
3	L0190312	Outer sleeve assy	Цилиндр гидравлический	1
4	L03010079	Inner hexagonal bolt	Болт с внутренним шестигранником	2
5	L06092	Indicator	Указатель	1
6	L0190187	Cylinder fixing plate assy	Плита гидроцилиндра в сборе	1
7	L0190085	Knob plug	Втулка рукоятки сброса давления	1
8	L03010091	Headless screw(black)	Штифт резьбовой (черный)	1
9	L03010086	Triangle locking knob	Рукоятка сброса давления	1
10	L20093	Cylinder moving handle	Рукоятка перемещения цилиндра	1
11	L05020088	Pullback spring	Пружина возвратная	1
12	L03010015	Inner hexagonal round head screw	Винт с круглой головкой и внутренним шестигранником	1
13	L02040120	Guide ring	Кольцо направляющее	1
14	L02060034	OG step seal	Кольцо уплотнительное	1
15	L0190186	Piston	Поршень	1
16	L03010090	Machine screw	Винт	1
17	L05010032	Spring locking ring	Кольцо стопорное пружинное	1
18	L02040121	Guide ring	Кольцо направляющее	1
19	L0190311	Outer cylinder axle sleeve	Втулка цилиндра направляющая	1
21	L030300037	Wave spring washer	Шайба пружинная волнистая	1
22	L20126	Anti-abrasion plate	Пластина-протектор	4
23	L02010098	Y-ring	Манжета	1



СПИСОК ЗАПАСНЫХ ЧАСТЕЙ

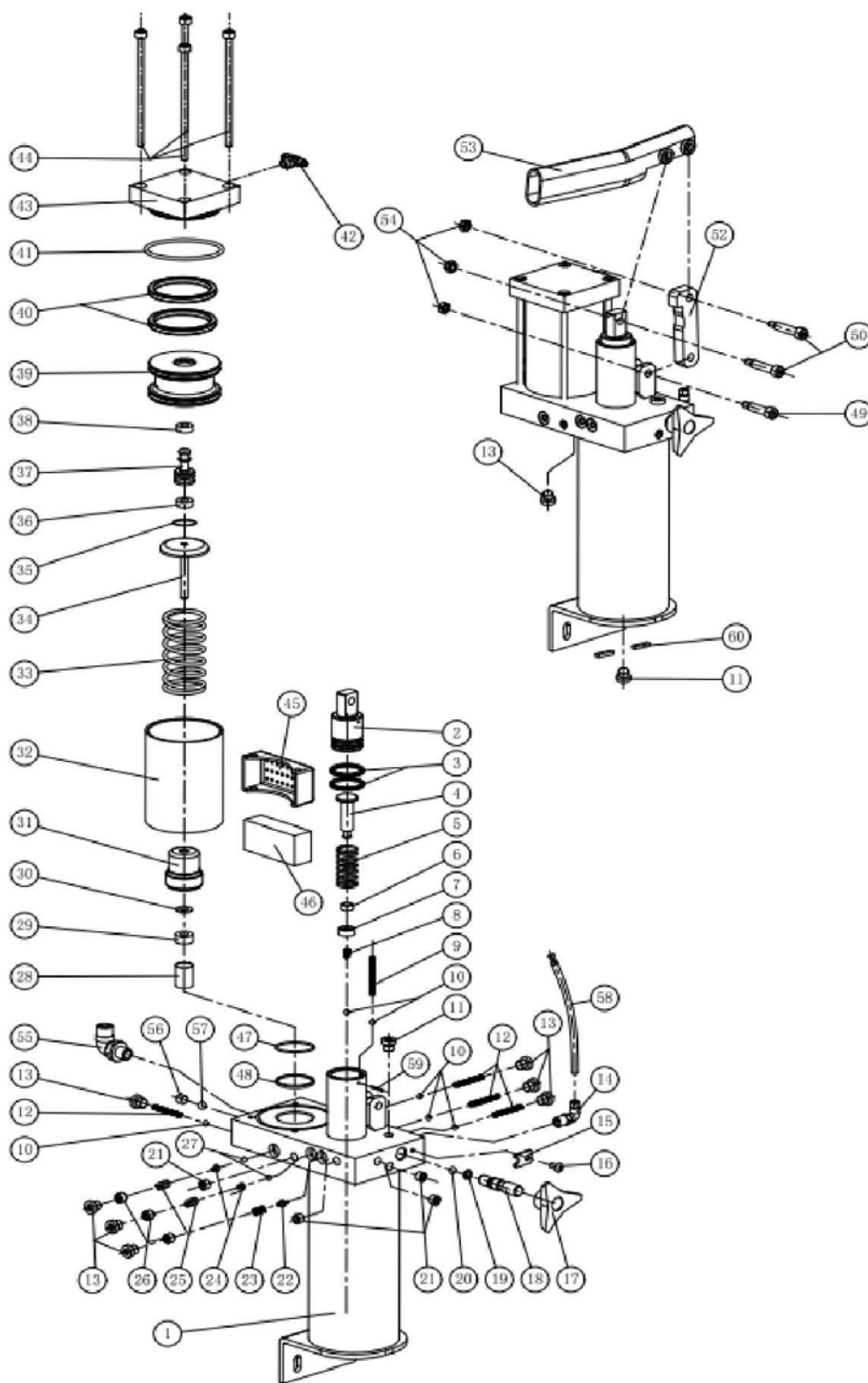
Пресс гидравлический напольный 30 т SD20030EAM

Конфиденциально

5

12/22

При отсутствии оригинального артикула для заказа, он образуется из номера (NO), части () и названия модели оборудования, например: *1A_SD20030EAM





СПИСОК ЗАПАСНЫХ ЧАСТЕЙ

Пресс гидравлический напольный
30 т SD20030EAM

Конфиденциально

6

12/22

При отсутствии оригинального артикула для заказа, он образуется из номера (NO), части () и названия модели оборудования, например: *1A_SD20030EAM

NO	ART.	Description	Описание	Кол-во, шт.
1	L0190191	Manifold oil-way block assy	Резервуар с гидравлической жидкостью	1
2	L0190165	Large pump plunger	Поршень насоса большой	1
3	L02010064	X- Ring	Кольцо X-обр.	2
4	L0190182	Small pump plunger	Поршень насоса малый	1
5	L05020061	Spring	Пружина	1
6	L02020028	Locking O-ring	Кольцо уплотнительное O-обр. I	1
7	L02030013	B3 sealing	Уплотнение B3	1
8	L05020045	T-spring	Пружина T-обр.	1
9	L05020044	Spring	Пружина I	1
10	L20080	Steel ball	Шарик стальной I	6
11	L03010003	Screw nut	Гайка I	2
12	L05020110	Spring	Пружина II	4
13	L03010004	Screw nut	Гайка II	8
14	L04014	Quick twist bend	Фитинг БРС угловой	1
15	L07Y213	Pressure-relief limiting plate	Пластина сброса давления ограничительная	1
16	L03010101	Inner hexagonal round head screw	Винт с круглой головкой и внутр. шестигранником	1
17	L03010086	Triangle locking knob	Рукоятка сброса давления	1
18	L0190168	Pressure-relief rod	Шток клапана сброса давления	1
19	L02010050	O-ring	Кольцо O-обр. I	1
20	L20042	Steel ball	Шарик стальной II	1
21	L03010039	Headless screw nut	Гайка-заглушка	4
22	L0190157	Cone valve	Клапан конический	1
23	L05020076	Low pressure regulating screw	Винт регулировки мин. давления	1
24	L0180012	Ball socket	Гнездо шарика	2
25	L05020113	Pressure regulating spring	Пружина узла регулировки давления	2
26	L03010063	Pressure regulating screw	Винт регулировки давления	3
27	L20064	Steel ball	Шарик стальной III	2
28	L0190155	Guide sleeve	Втулка направляющая	1
29	L02030015	B3 sealing	Уплотнение B3	1
30	L02020033	Locking O-ring	Кольцо уплотнительное O-обр. II	1



СПИСОК ЗАПАСНЫХ ЧАСТЕЙ

Пресс гидравлический напольный
30 т SD20030EAM

Конфиденциально

7

12/22

При отсутствии оригинального артикула для заказа, он образуется из номера (NO), части () и названия модели оборудования, например: *1A_SD20030EAM

NO	ART.	Description	Описание	Кол-во, шт.
31	L0190154	Piston	Поршень	1
32	L0190206	Air cylinder	Цилиндр воздушный	1
33	L05020008	Spring	Пружина III	1
34	Z17005	Plunger rod	Шток поршня	1
35	L02010020	O-ring	Кольцо O-обр. II	1
36	L02030003	Z8 sealing	Уплотнение Z8	1
37	L011M006	Air cylinder piston(small)	Шток малого воздушного цилиндра	1
38	L02100001	Rubber cap	Колпачок резиновый	1
39	L011M013	Air cylinder piston	Поршень воздушного цилиндра	1
40	L02100006	OA sealing	Уплотнение OA	2
41	L02010032	O-ring	Кольцо O-обр. III	1
42	L04013	Quick twist three-way connector	Тройник с БРС	1
43	L0190125	Air inlet valve seat	Плита воздушного цилиндра	1
44	L03010019	Inner hexagonal bolt	Болт с внутр. шестигранником	4
45	L06117	Exhaust cover	Корпус глушителя	1
46	L20083	Silencer sponge	Глушитель	1
47	L02020014	Locking O-ring	Кольцо уплотнительное O-обр. III	1
48	L02010018	O-ring	Кольцо O-обр. IV	1
49	L03010078	Shoulder screw	Винт с буртиком I	1
50	L03010077	Shoulder screw	Винт с буртиком II	2
52	L07Y186	Pump connecting rod	Шатун насоса	1
53	L0190196	Handle assy-2	Держатель рукоятки	1
54	L03020011	Nylon locking nuts	Гайка стопорная нейлоновая	3
55	L09004	Oil pipe joint elbow	Фитинг угловой высокого давления	1
56	L03010099	Headless screw nut	Гайка-заглушка	1
57	L20010	Steel ball	Шарик стальной IV	1
58	L20026	PU pipe	Трубка PU	1
59	L03100019	Cylindrical pin	Штифт цилиндрический	1
60	L20067	Strong magnet	Магнит	2



СПИСОК ЗАПАСНЫХ ЧАСТЕЙ

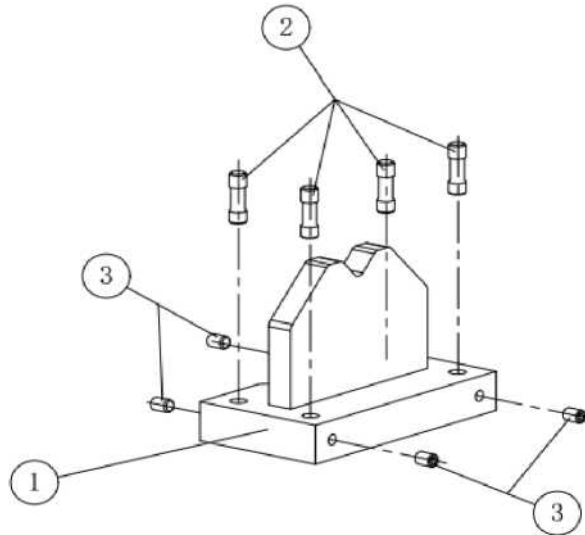
Пресс гидравлический напольный
30 т SD20030EAM

Конфиденциально

8

12/22

При отсутствии оригинального артикула для заказа, он образуется из номера (NO), части () и названия модели оборудования, например: *1A_SD20030EAM



NO	ART.	Description	Описание	Кол-во, шт.
1	L0190201	Block welding assy	Корпус оправки	1
2	L0190204	Limiting pin	Штифт фиксирующий	4
3	L03010108	Set screw	Винт	4