



# СПИСОК ЗАПАСНЫХ ЧАСТЕЙ

## Траверса ТХВJ3000В

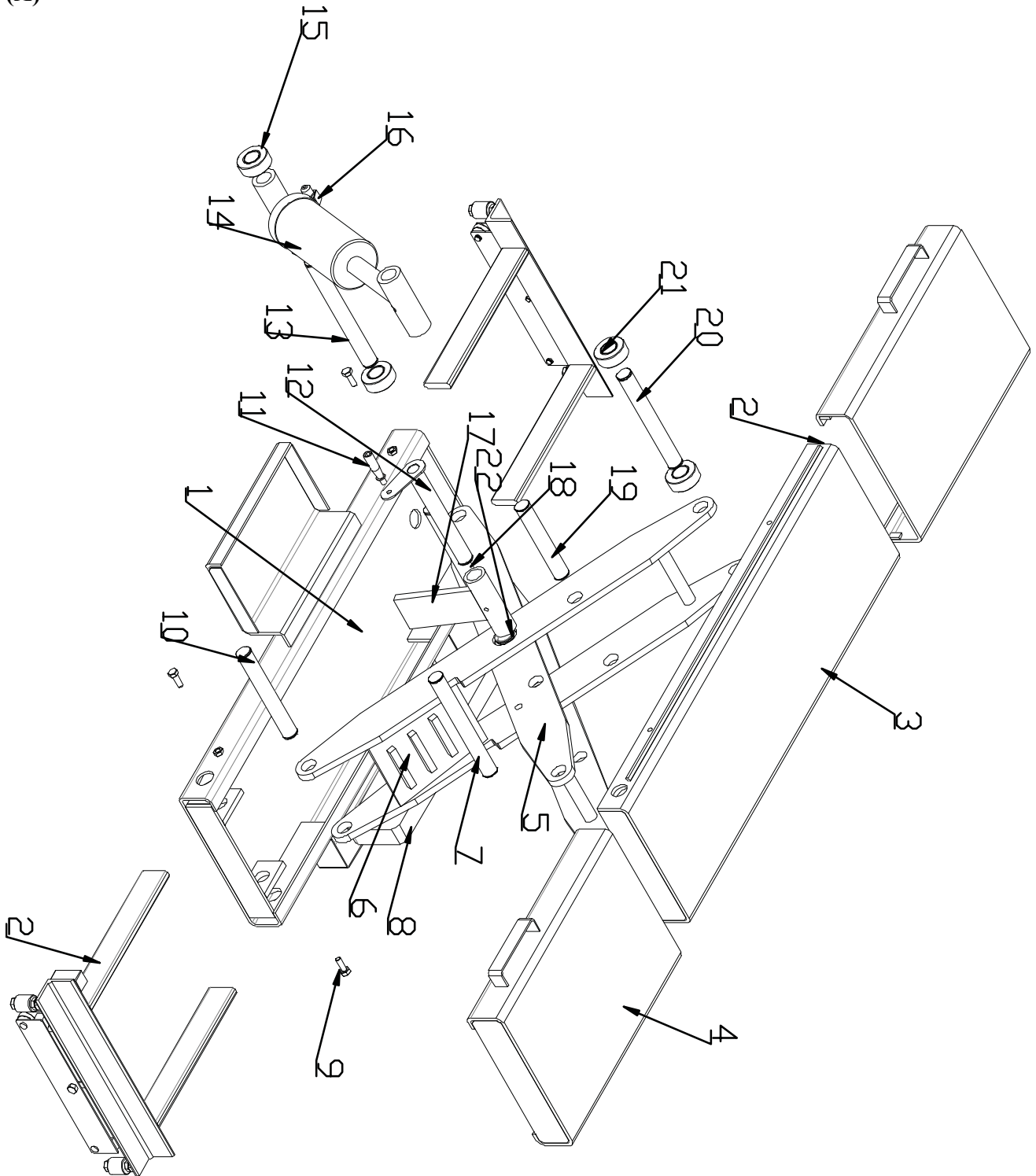
Конфиденциально

1

5/20

При отсутствии оригинального артикула для заказа, он образуется из номера (NO), части ( ) и названия модели оборудования, например: \*1A\_ТХВJ3000В

(А)





# СПИСОК ЗАПАСНЫХ ЧАСТЕЙ

## Траверса ТХВJ3000В

Конфиденциально

2

5/20

При отсутствии оригинального артикула для заказа, он образуется из номера (NO), части ( ) и названия модели оборудования, например: \*1A ТХВJ3000В

NO	ART.	Description	Описание	Кол-во, шт.
1	80002	Base plate	Основание	1
2	80022-1	Slider-Arm assembly	Суппорт	2
3	80006	Top plate	Платформа	1
4	80007	Slider cell	Пластина выдвигаемая	2
5	80004	Outside support	Часть ножничного механизма внешняя	1
6	80005	Inside support	Часть ножничного механизма внутренняя	1
7	01Y8010	Upper fixed axle	Ось верхняя фиксированная	1
8	028006	Rubber pad	Подушка резиновая	2
9	031091	Bolt (M8*25)	Болт (M8*25)	4
10	01Y8011	Under fixed axle	Ось нижняя фиксированная	1
11	028066	Handle	Рукоятка	1
12	80008-2	Locking axle	Ось устройства блокировки	1
13	01Y8013	Under roller shaft	Ролик нижний	1
14	028002	Cylinder	Цилиндр	1
15	01Y8007	Roller wheel	Ролик	4
16	028055	Bent head joint	Фитинг угловой	1
17	80008-1	Locking plate	Пластина стопорная	1
18	01Y8009	Middle fixed axle	Ось средняя фиксированная	1
19	01Y8008	Cylinder fixed axle	Ось цилиндра фиксированная	1
20	01Y8012	Upper roller shaft	Вал верхнего ролика	1
21	028004	Oil-contained bearing of roller wheel	Подшипник ролика	4
22	028005	Oil-contained bearing of support	Подшипник ножничного механизма	4



# СПИСОК ЗАПАСНЫХ ЧАСТЕЙ

## Траверса ТХВJ3000В

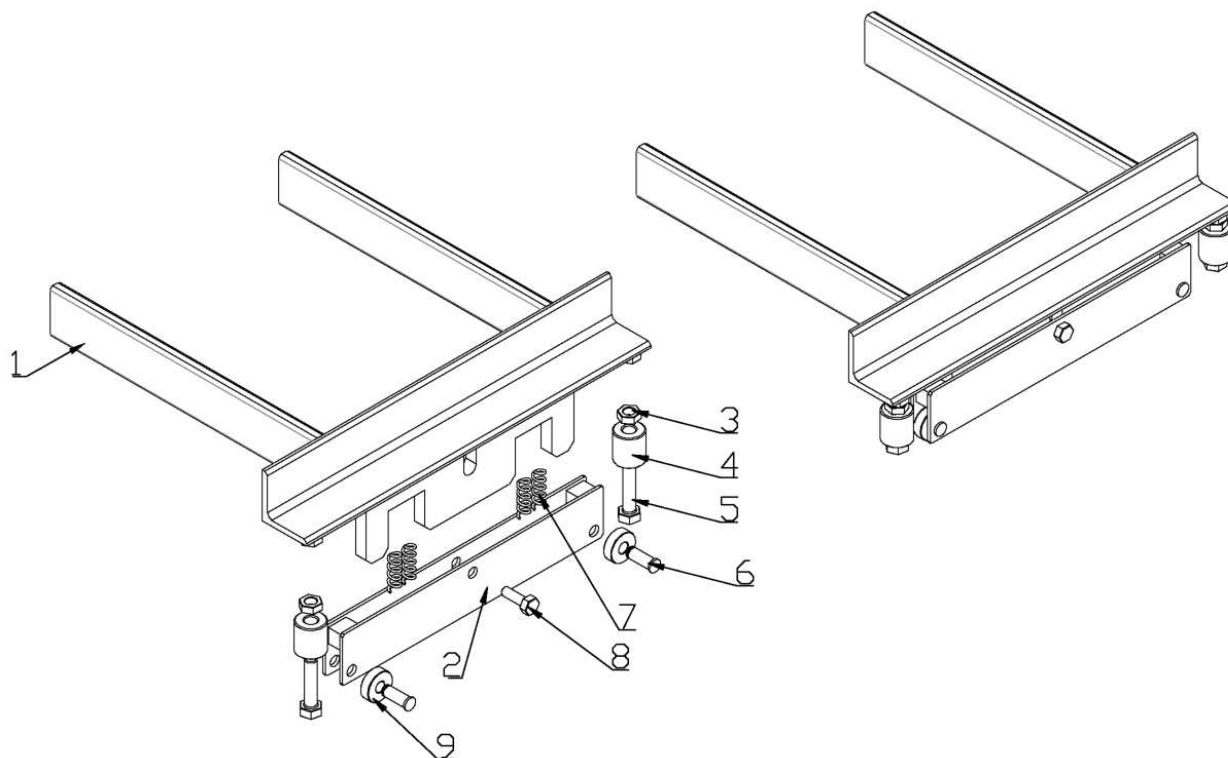
Конфиденциально

3

5/20

При отсутствии оригинального артикула для заказа, он образуется из номера (NO), части ( ) и названия модели оборудования, например: \*1A\_ ТХВJ3000В

(B)



NO	ART.	Description	Описание	Кол-во, шт.
1	80022	Slider arm -welding	Суппорт	1
2	80023	Slider device welding	Каретка	2
3	031104	Screw nut (M10)	Гайка колпачковая (M10)	4
4	028053	Nylon roller wheel	Ролик нейлоновый	4
5	031108	Bolt (M10*45)	Болт (M10*45)	4
6	028055	Roller wheel axle-B	Вал ролика В	4
7	028050	Spring	Пружина	8
8	031091	Bolt (M8x25)	Болт (M8*25)	2
9	028065	Roller bearing	Подшипник роликовый	4